

RACOR MACH

CARACTERISTICAS TÉCNICAS

Código	Medida mm	Tamaño	U / caja	Precio Ud. €
59001401	1/2"	14 x 2	25	4,590
59001601	1/2"	16 x 2	25	3,301
59001801	1/2"	18 x 2	25	3,961
59001802	3/4"	18 x 2	25	5,105
59002001	1/2"	20 x 2	25	5,049
59002003	1/2"	20 x 2,25	25	5,049
59002005	1/2"	20 x 2,5	25	4,577
59002006	3/4"	20 x 2,5	25	5,105
59002501	3/4"	25 x 2,5	20	8,517
59002601	3/4"	26 x 3	20	7,746
59002602	1"	26 x 3	10	9,330
59003201	1"	32 x 3	10	12,268
59003202	1 1/4"	32 x 3	10	19,176

Código	Medida	tamaño	U / caja	Precio €
59004001	1"	40 x3,5	10	18,870
59004002	1 1/4"	40 x 3,5	10	18,963
59005001	1 1/4"	50 x 4	5	26,520
59005003	1 1/2"	50 x4	5	38,760
59006301	2"	63 x 4,5	4	67,320



RACOR HEMBRA

CARACTERISTICAS TÉCNICAS

Código	Medida mm	Tamaño	U / caja	Precio Ud. €
59011601	1/2"	16 x 2	25	3,696
59011801	1/2"	18 x 2	25	4,842
59011802	3/4"	18 x 2	25	6,073
59012005	1/2"	20 x 2,5	25	4,842
59012006	3/4"	20 x 2,5	25	6,073
59012601	3/4"	26 x 3	20	7,746
59012602	1"	26 x 3	10	10,783
59013201	1"	32 x 3	10	16,950
59013202	1 1/4"	32 x 3	10	20,196

Código	Medida	tamaño	U / caja	Precio €
59014001	1"	40 x 3,5	10	20,400
59014002	1 1/4"	40 x 3,5	10	23,132
59015001	1 1/4"	50 x 4	5	29,580
59015003	1 1/2"	50 x4	5	40,800
59016301	2"	63 x 4,5	4	69,360



RACOR HEMBRA (con union tres piezas).

Código	Medida mm	Tamaño	U / caja	Precio Ud. €
59191601	1/2"	16 x 2	25	80,098
59191603	3/4"	16 x 2	25	9,180
59191801	1/2"	18 x 2	25	8,160
59191802	3/4"	18 x 2	25	9,180
59192003	1/2"	20 x 2,5	25	8,364
59192006	3/4"	20 x 2,5	25	9,593
59192602	3/4"	26 x 3	20	13,464
59192601	1"	26 x 3	20	14,963
59193201	1"	32 x 3	20	16,014



MANGUITO IGUAL

CARACTERISTICAS TÉCNICAS

Código	Tamaño	Tamaño	U / caja	Precio Ud. €
59021401	14 x 2	14 x 2	25	5,508
59021601	16 x 2	16 x 2	25	4,663
59021801	18 x 2	18 x 2	25	5,721
59022003	20 x 2,5	20 x 2,5	25	5,721
59022601	26 x 3	26 x 3	20	9,770
59023201	32 x 3	32 x 3	10	15,971

Código	Tamaño	Tamaño	U / caja	Precio €
59024001	40 x3,5	40 x3,5	5	24,724
59025001	50 x 4	50 x 4	5	36,720
59026301	63 x 4,5	63 x 4,5	3	76,500



MANGUITO REDUCIDO**CARACTERISTICAS TÉCNICAS**

Código	Tamaño	Tamaño	U / caja	Precio Ud. €	Código	Tamaño	Tamaño	U / caja	Precio €
59031801	18 x 2	16 x 2	25	5,765	59034002	40 x 3,5	26 x 3	10	24,724
59032003	20 x 2,5	16 x 2	25	5,765	59034003	40 x 3,5	32 x 3	10	24,724
59032004	20 x 2,5	18 x 2	25	5,765	59035001	50 x 4	32 x 3	5	34,680
59032008	20 x 2,5	20 x 2	25	3,324	59035002	50 x 4	40 x 3,5	5	35,700
59032009	20 x 2,5	20 x 2,25	25	6,324	59036301	63 x 4,5	32 x 3	4	66,300
59032601	26 x 3	16 x 2	20	9,770	59036302	63 x 4,5	40 x 3,5	4	67,320
59032602	26 x 3	18 x 2	20	9,770	59036303	63 x 4,5	50 x 4	3	69,360
59032604	26 x 3	20 x 2,5	20	9,770					
59032606	26 x 3	25 x 2,5	20	10,710					
59033201	32 x 3	16 x 2	20	14,234					
59033202	32 x 3	18 x 2	20	14,234					
59033204	32 x 3	20 x 2,5	20	14,234					
59033206	32 x 3	26 x 3	10	14,234					

**CODO MACHO****CARACTERISTICAS TÉCNICAS**

Código	Medida mm	Tamaño	U / caja	Precio Ud. €	Código	Medida	tamaño	U / caja	Precio €
59041601	1/2"	16 x 2	25	5,150	59044001	1 1/4"	40 x 3,5	5	24,724
59041801	1/2"	18 x 2	25	5,150	59045001	1 1/4"	50 x 4	5	38,760
59041802	3/4"	18 x 2	25	7,569	59046301	2"	63 x 4,5	2	72,420
59042005	1/2"	20 x 2,5	25	5,150					
59042006	3/4"	20 x 2,5	25	7,569					
59042601	3/4"	26 x 3	20	9,505					
59042602	1"	26 x 3	10	14,280					
59043201	1"	32 x 3	10	17,646					
59043202	1 1/4"	32 x 3	5	22,746					

**CODO HEMBRA****CARACTERISTICAS TÉCNICAS**


Código	Medida mm	Tamaño	U / caja	Precio Ud. €	Código	Medida	tamaño	U / caja	Precio €
59051601	1/2"	16 x 2	25	4,093	59054001	1 1/4"	40 x 3,5	5	24,724
59051801	1/2"	18 x 2	25	5,105	59055001	1 1/4"	50 x 4	5	38,760
59051802	3/4"	18 x 2	25	8,364	59056301	2"	63 x 4,5	2	76,500
59052005	1/2"	20 x 2,5	25	5,105					
59052006	3/4"	20 x 2,5	25	8,364					
59052601	3/4"	26 x 3	10	8,889					
59052602	1"	26 x 3	10	14,586					
59053201	1"	32 x 3	10	14,586					
59053202	1 1/4"	32 x 3	5	23,970					

**CODO HEMBRA(con unión tres piezas)**

Código	Medida mm	Tamaño	U / caja	Precio Ud. €
59221601	1/2"	16 x 2	25	8,979 €
59221803	3/4"	18 x 2	25	10,563 €
59222003	3/4"	20 x 2,5	25	10,563 €
59222601	3/4"	26 x 3	20	15,300 €
59222602	1"	26 x 3	20	16,723 €



CODO IGUAL

Código	Tamaño	Tamaño	U / caja	Precio Ud. €	Código	Tamaño	Tamaño	U / caja	Precio €
59061601	16 X 2	16 X 2	25	5,281	59064001	40 x3,5	40 x3,5	5	31,419
59061801	18 x 2	18 x 2	25	6,381	59065001	50 x 4	50 x 4	4	44,880
59062003	20 x 2,5	20 x 2,5	25	6,381	59066301	63 x 4,5	63 x 4,5	2	87,720
59062001	26 X 3	26 X 3	10	10,474					
59063201	32 X 3	32 X 3	10	15,499					

CODO PLACA HEMBRA

Código	Medida mm	Tamaño	U / caja	Precio Ud. €
59141601	1/2"	16 x 2	20	6,341 €
59141801	1/2"	18 x 2	20	6,337 €
59141802	3/4"	18 x 2	10	10,404 €
59142005	1/2"	20 x 2,5	10	6,337 €
59142006	3/4"	20 x 2,5	10	12,036 €
59142601	3/4"	26 x 3	10	14,076 €



CODO FIJACION HEMBRA

Código	Medida	Tamaño	U / caja	Precio Ud. €
59171601	1/2"	16 X 2	10	6,601
59172003	1/2"	20 x 2,5	10	7,041

REGLETA FIJACION

Código	Modelo	U / caja	Precio €
7477	Regleta fijación	1	2,754




CODO CON TRAMO (L=240mm)

Código	Medida	Tamaño	longitud	Precio Ud. €
5920160124	15 mm	16 X 2	240 mm	12,279
5920180124	15 mm	18 x 2	240 mm	13,770

CODO SALIDA PARED (L=90mm)


Código	Medida	Tamaño	longitud	Precio €
59201160109	15 mm	16 x 2	90 mm	10,00
5920180109	15 mm	18 x 2	90 mm	10,81

"T" IGUAL

Código	Tamaño	Tamaño	Tamaño	Precio Ud. €	Código	Tamaño	Tamaño	tamaño	Precio €
59081601	16 X 2	16 X 2	16 X 2	6,689	59084001	40 x3,5	40 x3,5	40 x3,5	34,680
59081801	18 x 2	18 x 2	18 x 2	7,746	59085001	50 x 4	50 x 4	50 x 4	66,300
59082003	20 x 2,5	20 x 2,5	20 x 2,5	8,186	59086301	63 x 4,5	63 x 4,5	63 x 4,5	140,76
59082601	26 X 3	26 X 3	26 X 3	13,776					
59083201	32 X 3	32 X 3	32 X 3	21,633					


"T" REDUCIDA

Código	Tamaño	Tamaño	Tamaño	Precio Ud. €
59101603	16 x 2	20 x 2,5	16 x 2	8,142
59101607	16 x 2	26 x 3	16 x 2	13,776
59111801	18 x 2	16 x 2	16 x 2	8,142
59091804	18 x 2	16 x 2	18 x 2	8,142
59111802	18 x 2	18 x 2	16 x 2	8,142
59101802	18 x 2	26 x 3	18 x 2	13,776
59112004	20 x 2,5	16 x 2	16 x 2	8,142
59092003	20 x 2,5	16 x 2	20 x 2,5	8,142
59112005	20 x 2,5	18 x 2	18 x 2	10,200
59092004	20 x 2,5	18 x 2	20 x 2,5	10,200
59112006	20 x 2,5	20 x 2,5	16 x 2	8,142
59102003	20 x 2,5	26 x 3	20 x 2,5	13,776
59112605	26 x 3	16 x 2	16 x 2	13,776
59092601	26 x 3	16 x 2	26 x 3	13,776
59112606	26 x 3	18 x 2	18 x 2	13,776
59092602	26 x 3	18 x 2	26 x 3	13,776
59112602	26 x 3	20 x 2,5	20 x 2,5	13,776
59092604	26 x 3	20 x 2,5	26 x 3	13,776
59112609	26 x 3	26 x 3	16 x 2	13,776
59112610	26 x 3	26 x 3	18 x 2	13,776
59112604	26 x 3	26 x 3	20 x 2,5	13,776
59102601	26 x 3	32 x 3	26 x 3	21,633
59093202	32 x 3	18 x 2	32 x 3	19,432
59113208	32 x 3	20 x 2,5	20 x 2,5	19,432
59093204	32 x 3	20 x 2,5	32 x 3	19,432
59113202	32 x 3	26 x 3	26 x 3	21,633
59093207	32 x 3	26 x 3	32 x 3	21,633
59113204	32 x 3	32 x 3	20 x 2,5	19,432
59113206	32 x 3	32 x 3	26 x 3	21,633

Código	Tamaño	Tamaño	tamaño	Precio €
				
59103201	32 x 3	40 x 3,5	32 x 3	44,623
59094003	40 x 3,5	26 x 3	40 x 3,5	44,623
59114001	40 x 3,5	32 x 3	32 x 3	44,623
59094001	40 x 3,5	32 x 3	40 x 3,5	44,623
59115003	50 x 3,5	26 x 3	40 x 3,5	52,020
59095001	50 x 4	26 x 3	50 x 4	52,020
59115002	50 x 4	32 x 3	40 x 3,5	52,020
59095002	50 x 4	32 x 3	50 x 4	52,020
59115001	50 x 4	40 x 3,5	40 x 3,5	63,240
59095003	50 x 4	40 x 3,5	50 x 4	63,240

"T" MACHO CENTRAL

Código	Tamaño	Medida	Tamaño	Precio Ud. €
59131601	16 X 2	1/2"	16 X 2	7,041
59131801	18 x 2	1/2"	18 x 2	8,889
59132005	20 x 2,5	1/2"	20 x 2,5	8,889
59132006	20 x 2,5	3/4"	20 x 2,5	10,431
59132601	26 x 3	3/4"	26 X 3	12,368
59133201	32 x 3	1"	32 x 3	17,466

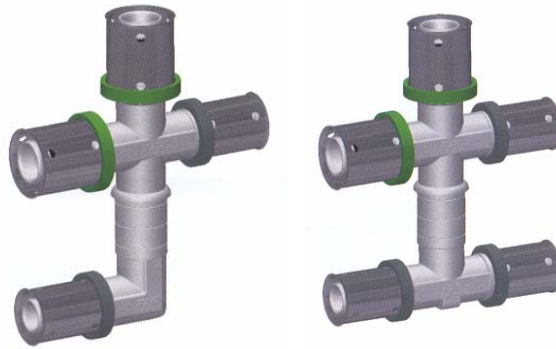
Código	Tamaño	Medida	tamaño	Precio €
				
59134001	40 x3,5	1 1/4"	40 x3,5	33,525
59135001	50 x 4	1 1/2"	50 x 4	52,020

"T" HEMBRA CENTRAL

Código	Tamaño	Medida	Tamaño	Precio Ud. €
59121601	16 X 2	1/2"	16 X 2	6,424
59121801	18 x 2	1/2"	18 x 2	8,889
59121802	18 x 2	3/4"	18 x 2	10,431
59122005	20 x 2,5	1/2"	20 x 2,5	8,889
59122006	20 x 2,5	3/4"	20 x 2,5	10,431
59122601	26 x 3	3/4"	26 X 3	12,368
59123201	32 x 3	1"	32 x 3	17,466

Código	Tamaño	Medida	tamaño	Precio €
59124001	40 x3,5	1 1/4"	40 x3,5	33,525
59125001	50 x 4	1 1/2"	50 x 4	52,020
59126301	63 x 4,5	3/4"	63 x 4,5	80,000
59126302	63 x 4,5	1"	63 x 4,5	80,000
59126303	63 x 4,5	1 1/4"	63 x 4,5	92,000
59126304	63 x 4,5	1 1/2"	63 x 4,5	95,000
59126305	63 x 4,5	2"	63 x 4,5	100,000

DISTRIBUIDOR SANITARIO



Código	Tamaño	Tamaño	Tamaño	Precio Ud. €
59232601	20 x 2,5	20 x 2,5	16 x 2 / 16 x 2 / 16 x 2	19,666
59242001	20 x 2,5	20 x 2,5	16 x 2 / 16 x 2	18,729
59232601	26 x 3	20 x 2,5	16 x 2 / 16 x 2 / 16 x 2	23,411
59242601	26 x 3	20 x 2,5	16 x 2 / 16 x 2	21,539

LLAVE EMPOTRAR POMO AGUA FRIA / CALIENTE

Código	Tamaño	Tamaño	Ud. / caja	Precio Ud. €
59731601	16 x 2	16 x 2	2	28,827
59731801	18 x 2	18 x 2	2	28,827
59732003	20 x 2,5	20 x 2,5	2	28,827
59732601	26 x 3	26 x 3	1	35,700
59733201	32 x 3	32 x 3	1	51,000



LLAVE EMPOTRAR REGULACION OCULTA AGUA FRIA / CALIENTE

Código	Tamaño	Tamaño	Ud. / caja	Precio Ud. €
59711601	16 x 2	16 x 2	2	27,953
59711801	18 x 2	18 x 2	2	27,953
59712003	20 x 2,5	20 x 2,5	2	27,953
59712601	26 x 3	26 x 3	1	32,640



LLAVE EMPOTRAR REGULACION OCULTA EN "U" AGUA FRIA / CALIENTE

Código	Tamaño	Tamaño	Ud. / caja	Precio Ud. €
59721601	16 x 2	16 x 2	1	33,810
59721801	18 x 2	18 x 2	1	33,810
59722003	20 x 2,5	20 x 2,5	1	33,810
59722601	26 x 3	26 x 3	1	38,760



PROLONGADOR PARA LLAVE EMPOTRAR



RECAMBIO

*Mando/embellecedor llave R. oculta
Pomo/ embellecedor llave empotrar*

Código	Tamaño	u. / caja	Precio Ud. €	Código	Tamaño	u. / caja	Precio €
5981	16 / 18 / 20 / 26 / 32	25	6,185 €	5966	16 / 18 / 20 / 26 / 32	1	6,732
				5968	16 / 18 / 20 / 26 / 32	1	9,180

COLECTOR COCINA

Código	Tamaño	Tamaño	Ud. / caja	Precio Ud. €
9302003	20 x 2,5	3 x 1/2"	5	24,116
9302601	26 x 3	3 x 1/2"	5	26,757

**CALIBRADOR**

Código	Tamaño	u. / caja	Precio Ud.	Código	Tamaño	u. / caja	Precio Ud.
9005-1426	Ø 14 a 26	10	6,120 €	9005-1463	Ø 14 a 63	1	18,360 €
9005-3263	Ø 32 a 63	2	12,750 €				

CASQUILLO EN ACERO INOXIDABLE AISI 304

Código	Medida	Precio Ud. €
59851401	14 x 2	0,949
59851601	16 x 2	0,949
59851801	18 x 2	0,989
59852001	20 x 2	1,000
59852002	20 x 2,25	1,000
59852003	20 x 2,5	1,000
59852501	25 x 2,5	2,193
59852601	26 x 3	2,244
59853201	32 x 3	2,346
59854001	40 x 3,5	2,856
59855001	50 x 4	5,610
59856301	63 x 4,5	12,240

**GRAPAS PARA TUBO MULTICAPA PARA SUELO RADIANTE**

El empleo del tubo multicapa sobre panel aislante liso aporta diversas ventajas al suelo radiante. El panel liso, no obstante, hace necesario disponer de un sistema de sujeción del tubo durante el tendido del mismo, para evitar su arrastre según se va dando forma al circuito.

Para ello se utilizan grapas de material plástico, que mantienen el tubo en la posición deseada hasta el vertido del mortero. No es función de las grapas mantener la forma dada al tubo, puesto que la memoria del tubo multicapa impide su retorno a la posición inicial, sino meramente mantenerlo en la situación dada durante la conformación del circuito.

Las grapas se clavan en el panel mediante una grapadora.

Presentación

Las grapas para tubo multicapa se ofrecen en tiras de 20 unidades, en versión para paneles aislantes de 20 mm de espesor o más.

Código	Medida	U / caja	Precio Ud.
18685	20 mm	200	0,068 €
18686	10 mm	200	0,068 €



HERRAMIENTAS- GRAPADORA

La grapadora es una práctica herramienta que, de modo Sencillo y cómodo, permite la fijación del tubo multicapa Sobre el panel aislante liso mediante grapas de material Plástico. La grapadora permite trabajar de pie, y realizar el tendido de tubo sobre el panel de manera rápida y precisa.

De este modo se obtiene el máximo beneficio de las características de la combinación de tubo multicapa y panel aislante liso.

Dispone de un cargador que permite almacenar 80 grapas.



Código	Medida	U / caja	Precio Ud.
18665	Grapadora	1	280,000 €

HERRAMIENTAS- TIJERAS CORTATUBOS

Proporcionan un corte limpio y perpendicular del tubo, sin rebabas ni marcas.

Hojas de corte de larga duración.



Código	Medida	U / caja	Precio Ud.
18665	Grapadora	1	280,000 €