



Calderas - Estufas

Biomasa

Heatlog

ALTERNATIVE

- 4 Calderas de biomasa **Oliva Doméstica**
- 6 Calderas de biomasa **Oliva Industrial**
- 8 Estufas calefactoras de pellet **Adda Hidro**
- 9 Accesorios



Hergóm Alternative es la gama Hergóm de calderas de calefacción que emplean fuentes de energía renovables y sistemas de combustión ecológicos. Una generación de productos de biomasa orientados a un mercado cada día más exigente, perfectamente adaptados al mercado español ya que son capaces de quemar pellets, huesos de aceituna, cáscaras. etc.

Hergóm es una de las principales empresas de su sector a nivel mundial, con cinco puntos de fabricación y operaciones en Europa y América. Nuestra completa red de distribución asegura el mejor asesoramiento y servicio post-venta.

Hergóm utiliza en su proceso de fabricación materias primas y componentes seleccionados para garantizar unas prestaciones y fiabilidad óptimas.

Empresa certificada ISO 9001.



Oliva doméstica

Calderas de biomasa

La gama de calderas Oliva doméstica comprende los modelos de 30, 50 y 65 kW y todas ellas cumplen la norma EN 303/5 (calderas de calefacción - Calderas especiales para combustibles sólidos). Están construidas en acero soldado de alta calidad, diseñadas para conseguir un alto rendimiento y poder soportar altas presiones. Construidas en un cuerpo cilíndrico-vertical que incluye la cámara de combustión en la parte inferior y el intercambiador en la parte superior. La caldera está diseñada para no tener que instalar aspirador de humos cuando el tiro es mayor o igual a 0,25 mbar.



Caldera Oliva

- Regulación analógica con control electrónico.
- Control de la temperatura del agua mediante termostato.
- Variación de la potencia de fácil acceso por el usuario mediante potenciómetro de 7 posiciones.
- Regulación del tiempo de automantenimiento sencilla mediante potenciómetro de 7 posiciones.
- Regulación de los ciclos de limpieza y recogida de cenizas mediante potenciómetro de 7 posiciones.
- Control de encendido semiautomático (opcional).
- Control de la bomba de calefacción.
- Sistema de sobre temperatura actuando sobre la bomba de calefacción.
- Control del termostato ambiente (no suministrado).
- Control de reloj horario (no suministrado).
- Control de la bomba de ACS.
- Control del termostato de INTERACUMULADOR con prioridad al ACS.
- Control de las distintas escalas de tiempos para distintos combustibles y potencias de fácil acceso.

Caldera Oliva PREMIUM

- Regulación electrónica.
- Control de la temperatura del agua mediante sonda.
- Sonda de humos.
- Variación de la potencia de forma automática en función de la demanda.
- Regulación del tiempo de automantenimiento sencilla mediante parámetro de tiempo.
- Regulación de los ciclos de limpieza y recogida de cenizas mediante parámetro de tiempo.
- Control de la bomba de calefacción.
- Control de extractor de humos.
- Sistema de sobre temperatura actuando sobre la bomba de calefacción.
- Sistema de anti condensación mediante la bomba de calefacción.
- Control del termostato ambiente (no suministrado)
- Control de reloj horario (no suministrado)
- Control de la bomba de ACS.
- Control del termostato de INTERACUMULADOR con prioridad al ACS.
- Control de revoluciones del ventilador de combustión.
- Control de válvula de tres vías para el circuito de calefacción o suelo radiante.
- Control del encendido automático.
- Posición verano-invierno.

P.V.P. (€)

CALDERA OLIVA DOMÉSTICA CON LIMPIEZA

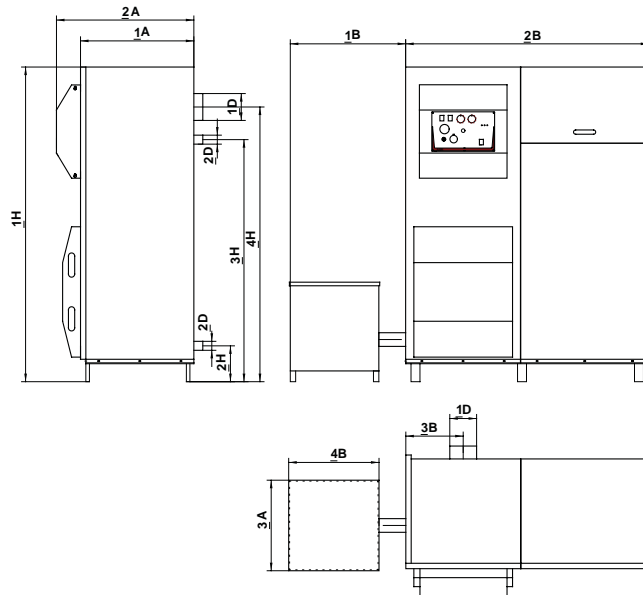
Código	Denominación	P.V.P. (€)
2850112	OLIVA 30 KW	6.500
2850113	OLIVA 50 KW	7.950
2850114	OLIVA 65 KW	9.600
2850018	Opción encendido semiauto.	480
2850163	Opción recogida cenizas Oliva 30-50-65	730

CALDERA OLIVA PREMIUM DOMÉSTICA CON ENCENDIDO + LIMPIEZA + RECOGIDA

Código	Denominación	P.V.P. (€)
2850115	OLIVA PREMIUM 30 KW	8.250
2850116	OLIVA PREMIUM 50 KW	9.900
2850117	OLIVA PREMIUM 65 KW	11.950

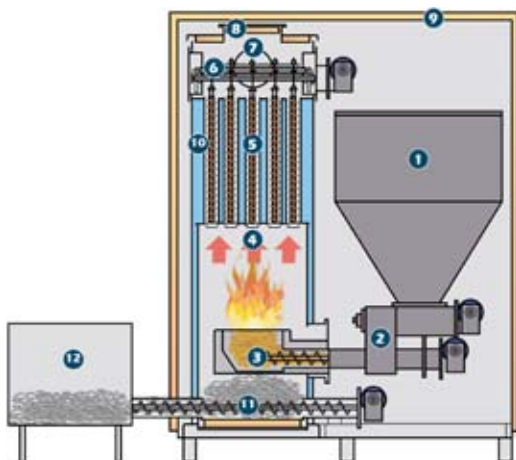
Puesta en marcha incluida en gama doméstica. Desplazamientos incluidos en un radio de 20 km al SAT oficial, el resto del desplazamiento a cargo del cliente.

Dimensiones (mm.) y Datos técnicos



	kW*	Kcal/h*	1A	2A	3A	1B	2B	3B	1H	2H	3H	4H	Chimenea 1D	Ida/Retorno 2D	Tolva estándar
Oliva 30	35	30.100	610	610	510	750	1.360	510	1.760	200	1.390	1.550	150	1"	200 l.
Oliva 50	50	43.000	715	715	510	750	1.650	510	1.760	205	1.405	1.550	180	1 1/2"	200 l.
Oliva 65	65	55.900	790	790	510	750	1.750	510	1.850	205	1.460	1.600	180	1 1/2"	200 l.

* Potencias obtenidas utilizando pellets DIN PLUS.



1. Depósito de combustible.
2. Doble sinfín.
3. Sistema de alimentación de combustible.
4. Cámara de combustión.
5. Paso de humos.
6. Sistema de limpieza automático.
7. Salida de humos.
8. Aislamiento de alto rendimiento en fibra cerámica.
9. Envoltente.
10. Cámara de agua.
11. Recogida de cenizas automática.
12. Cajón cenicero.



KIT HIDRÁULICO.

El grupo de recirculación anticondensación y de distribución permite conectar la caldera a la instalación de calefacción. Controla la temperatura de retorno a la caldera, mediante un dispositivo termostático integrado, para evitar fenómenos de condensación.

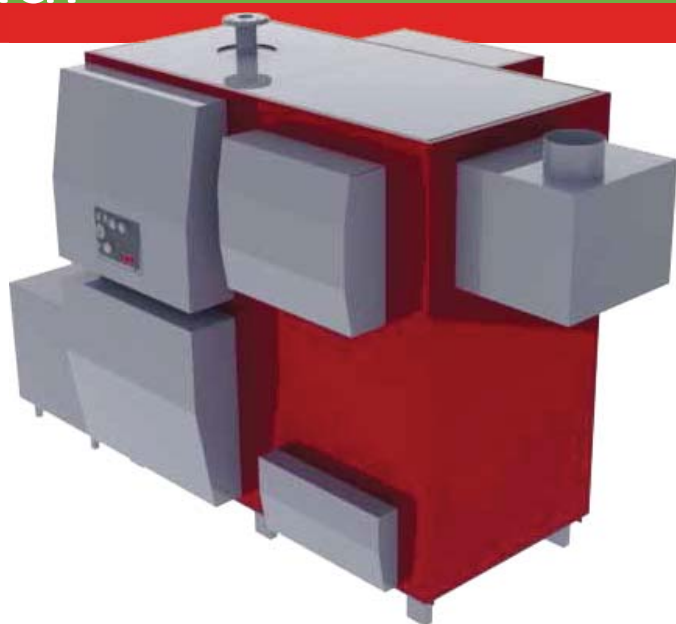
Código	Denominación	P.V.P. (€)
2840502	Kit hidráulico 1"	480 €
2840503	Kit hidráulico 1 1/4"	530 €

Oliva industrial

Calderas de biomasa

La gama de calderas Oliva industrial comprende los modelos de 100 kW hasta 2325 kW y todas ellas cumplen la norma EN 303/5 (calderas de calefacción - Calderas especiales para combustibles sólidos). El funcionamiento de la caldera Oliva es completamente automático, para ello va equipada con un cuadro electrónico. El cuerpo de acero garantiza la máxima transmisión de los productos de la combustión al agua, consiguiendo con ello unos rendimientos superiores al 90%*. El depósito de combustible de gran capacidad garantiza un funcionamiento autónomo de forma prolongada. Las cenizas generadas, se depositan en el fondo de la cámara, siendo muy sencilla su retirada.

* Rendimientos obtenidos utilizando pellets DIN PLUS.



Características especiales

- Regulación electrónica.
- Control de la temperatura del agua mediante sonda.
- Sonda de humos.
- Variación automática de la potencia en función de la demanda.
- Sencilla regulación del tiempo de automantenimiento mediante parámetro de tiempo.
- Regulación de los ciclos de limpieza y recogida de cenizas mediante parámetro de tiempo.
- Control de la bomba de calefacción.
- Control de extractor de humos mediante variador.
- Sistema de sobre temperatura actuando sobre la bomba de calefacción.
- Sistema de anticondensación mediante la bomba de calefacción.
- Control del termostato ambiente (no suministrado).
- Control de reloj horario (no suministrado).
- Control de la bomba de ACS.
- Control del termostato de INTERACUMULADOR con prioridad al ACS.
- Control de revoluciones del ventilador de combustión y de aire secundario mediante variador de frecuencia.
- Control del extractor de humos mediante variador de frecuencia mandado por sonda de presión en la cámara de combustión.
- Control de válvula de tres vías para el circuito de calefacción y suelo radiante.
- Control del encendido automático.

P.V.P. (€)

CALDERA OLIVA CON ENCENDIDO + LIMPIEZA+ RECOGIDA + EXTRACTOR

Código	Denominación	P.V.P. (€)
2850118	Oliva 100	20.931
2850119	Oliva 130	25.400
2850120	Oliva 180	28.100
2850121	Oliva 250	33.900
2850122	Oliva 350	43.900
2850123	Oliva 430	55.400
2850124	Oliva 500	69.900
2850125	Oliva 800	88.700
2850126	Oliva 1000	90.950
2850127	Oliva 1250	103.400
2850128	Oliva 1500	110.300
2850129	Oliva 1750	118.500
2850130	Oliva 2100	146.700
2850131	Oliva 2325	178.900

CALDERA OLIVA 6 BAR CON ENCENDIDO + LIMPIEZA+ RECOGIDA + EXTRACTOR

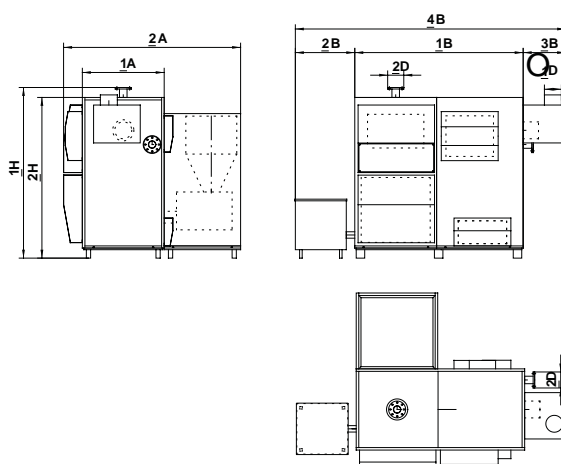
Código	Denominación	P.V.P. (€)
2850132	Oliva 100 6 BAR	21.700
2850133	Oliva 130 6 BAR	26.500
2850134	Oliva 180 6 BAR	29.900
2850135	Oliva 250 6 BAR	35.600
2850136	Oliva 350 6 BAR	46.900
2850137	Oliva 430 6 BAR	58.700
2850138	Oliva 500 6 BAR	73.400
2850139	Oliva 800 6 BAR	92.300
2850140	Oliva 1000 6 BAR	97.100
2850141	Oliva 1250 6 BAR	107.600
2850142	Oliva 1500 6 BAR	115.600
2850143	Oliva 1750 6 BAR	125.500
2850144	Oliva 2100 6 BAR	161.800
2850145	Oliva 2325 6 BAR	189.600

CALDERA OLIVA ASTILLA CON ENCENDIDO + LIMPIEZA+ RECOGIDA + EXTRACTOR

Código	Denominación	P.V.P. (€)
2850146	Oliva Astilla 100	23.400
2850147	Oliva Astilla 130	28.900
2850148	Oliva Astilla 180	32.400
2850149	Oliva Astilla 250	37.800
2850150	Oliva Astilla 350	48.500
2850151	Oliva Astilla 430	62.900
2850152	Oliva Astilla 500	81.900
2850153	Oliva Astilla 800	97.950
2850154	Oliva Astilla 1000	102.600
2850155	Oliva Astilla 1250	115.600
2850156	Oliva Astilla 1500	125.400
2850157	Oliva Astilla 1750	134.500
2850158	Oliva Astilla 2100	169.800
2850159	Oliva Astilla 2325	194.500

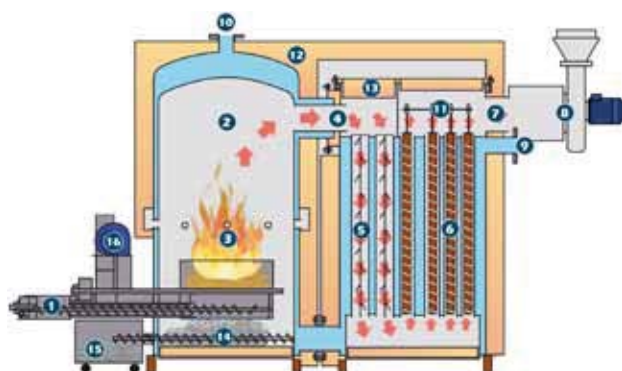
Puesta en marcha incluida en gama doméstica. Desplazamientos incluidos en un radio de 20 km al SAT oficial, el resto del desplazamiento a cargo del cliente.

Dimensiones (mm.) y Datos técnicos



	kW*	Kcal/h*	1A	2A	1B	2B	3B	4B	1H	2H	Chimenea 1D	Ida/Retorno 2D	Tolva estándar
Oliva 100	100	86.000	840	2.000	1.650	750	300	2.700	1.450	1.350	180	2"	200 l.
Oliva 130	130	111.8000	870	2.000	1.800	750	300	2.850	1.800	1.700	200	2"	200 l.
Oliva 180	180	154.800	950	2.100	1.900	750	300	2.950	1.850	1.750	200	3"	200 l.
Oliva 250	250	215.000	1.000	2.150	2.000	750	400	3.150	2.050	1.950	200	DN80	200 l.
Oliva 350	350	301.000	1.200	2.250	2.500	750	400	3.650	2.500	2.400	250	DN80	200 l.
Oliva 430	430	369.000	1.450	2.900	2.950	850	500	4.300	2.400	2.300	300	DN80	200 l.
Oliva 500	500	430.000	1.450	2.900	2.950	850	500	4.300	2.600	2.500	300	DN80	200 l.
Oliva 800	800	688.000	1.750	3.500	3.600	850	500	4.950	3.100	3.000	400	DN100	200 l.
Oliva 1000	1000	860.000	1.900	3.700	3.800	850	550	5.200	3.100	3.000	400	DN125	200 l.
Oliva 1250	1250	1.035.000	2.200	3.950	4.100	850	550	5.500	3.100	3.000	400	DN125	200 l.
Oliva 1500	1500	1.290.000	2.200	3.950	4.100	950	650	5.700	3.600	3.500	500	DN150	200 l.
Oliva 1750	1750	1.505.000	2.300	4.350	4.300	950	650	5.900	3.600	3.500	500	DN150	200 l.
Oliva 2100	2100	1.806.000	2.400	4.500	6.500	950	750	8.200	3.600	3.500	600	DN200	200 l.
Oliva 2325	2325	1.999.500	2.400	4.500	6.500	950	750	8.200	3.600	3.700	600	DN200	200 l.

* Potencias obtenidas utilizando pellets DIN PLUS.



1. Sistema de alimentación de combustible.
2. Cámara de combustión.
3. Aire secundario.
4. Paso de humos.
5. Segundo paso de humos.
6. Tercer paso de humos
7. Salida de humos.
8. Extractor de humos.
9. Ida de agua.
10. Retorno de agua.
11. Sistema de limpieza automático.
12. Aislamiento térmico de alto rendimiento.
13. Aislamiento de puertas en fibra cerámica.
14. Recogida de cenizas automática.
15. Cajón cenicero.
16. Ventilador de aire de combustión.

Adda Hidro

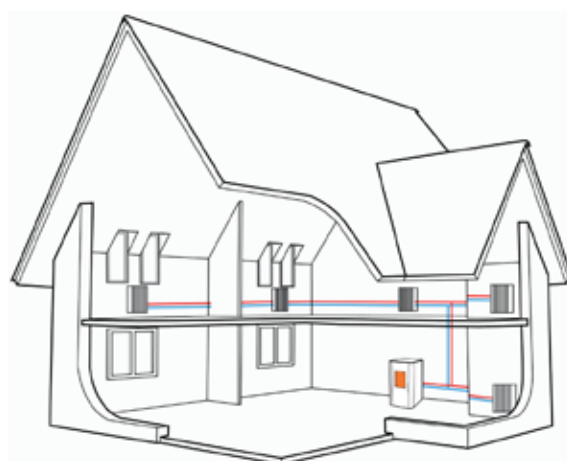
Estufas de pellets

Las reducidas dimensiones de las termoestufas de pellet ADDA Hidro las hace fácilmente instalables en cualquier lugar. Las termoestufas ADDA Hidro le permiten centralizar su sistema de calefacción, ofreciendo la posibilidad de calentamiento natural por aire en la estancia en la que están ubicadas y conexión a su sistema de calefacción por radiadores. La variedad de potencias que ofrecen las estufas ADDA HIDRO, disponibles en 18 y 22 kW, hacen posible cubrir las necesidades de la mayor parte de las instalaciones.

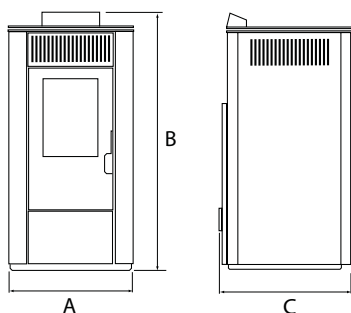
Disfrute de la comodidad de un sistema de calefacción central con las ventajas económicas, ecológicas y prácticas de la calefacción a pellets.

Características especiales

- Brasero fabricado en acero inoxidable, garantiza una combustión óptima y una limpieza constante.
- Vidrio templado resistente al calor.
- Tarjeta digital con programación semanal y control de la temperatura ambiente.
- Quemador modulante.
- Mando a distancia incluido.
- Tolva de combustible de hasta 38 l.
- Ventilador de convección de 5 velocidades.
- Bomba de calefacción.
- Válvula de seguridad.
- Vaso de expansión.
- Conexión para termostato ambiente.
- Cajón cenicero extraíble.



Dimensiones (mm.) y Datos técnicos



A	B	C
534	1155	582

	ADDA 18 HIDRO	ADDA 22 HIDRO
Potencia térmica global (kw)*	17,7	21,7
Potencia térmica nominal a mínima-máxima potencia (kw)*	7,7 - 16,1	7,7 - 19,4
Potencia térmica nominal al agua a mínima - máxima potencia*	5,9 - 12,3	5,9 - 15,6
Potencia térmica nominal al aire a mínima - máxima potencia*	1,8- 3,8	1,8 - 3,8
Rendimiento máximo**	94%	94%
Diámetro salida de humos (mm)	80	80
Capacidad tolva (l)	38	38
Voltaje / Frecuencia / Consumo	230V / 50Hz / 140W	230V / 50Hz / 140W
Peso (kg)	180	190
P.V.P. (€)	4.250	4.490

* Potencias obtenidas utilizando pellets DIN PLUS.

** Rendimientos obtenidos utilizando pellets DIN PLUS.

Accesorios

Calderas de biomasa

Silos y transporte de combustible

CAPACIDAD	CÓDIGO	P.V.P. 2013 (€)
KIT 6 PRIMEROS METROS	2840123	2.132
CUADRO DE MANIOBRA CON NIVELES	2840126	1.092
3 METROS ADICIONALES	2840124	177
CURVA DE 45 ADICIONAL	2840125	140
SILO POLIESTER 3,3-3,8 TN	2840282	5.439
SILO POLIESTER 5,7-6,6 TN	2840283	6.750
SILO POLIESTER 8,4-9,8 TN	2840284	8.315
SILO POLIESTER 11-12,7 TN	2840285	9.984
SILO POLIESTER 13,2-15,4 TN	2840286	11.648
SILO CHAPA 2 m ³	2840287	3.115
SILO CHAPA 2,6 m ³	2840288	3.526
SILO CHAPA 2,7 m ³	2840289	4.056
SILO CHAPA 3,6 m ³	2840290	4.992
SILO CHAPA 5,2 m ³	2840291	7.176
SILO ENTERRADO 6,5 TN	2840292	20.072
SILO ENTERRADO 8,7 TN	2840293	23.504
SILO ENTERRADO 10,9 TN	2840294	27.040
SILO ENTERRADO 13,1 TN	2840295	30.150
SILO ENTERRADO 15,3 TN	2840296	33.592
SILO ENTERRADO 17,8 TN	2840297	36.608
SILO ENTERRADO 19,6 TN	2840298	40.872
SILO ENTERRADO 21,8 TN	2840299	43.472
SILO ENTERRADO 26,2 TN	2840300	50.440



Kit 6 primeros metros



Silos chapa



Silo enterrado



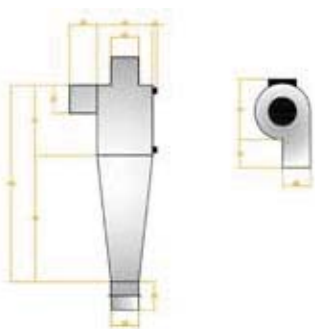
Silo textil

MODELO	CAPACIDAD APROX. (TN)	CÓDIGO	P.V.P. 2013 (€)
STX 1 1.300 X 1.300 X 2.250	1.0 - 1.3	2840319	2.300
STX 2 1.600 X 1.300 X 2.250	1.2 - 1.5	2840320	2.350
STX 3 1.600 X 1.600 X 2.250	1.4 - 1.9	2840321	2.400
STX 4 1.900 X 1.600 X 2.250	1.6 - 2.1	2840322	2.450
STX 5 1.900 X 1.900 X 2.250	1.9 - 2.5	2840323	2.500
STX 6 2.200 X 1.900 X 2.250	1.9 - 2.6	2840324	2.560
STX 7 2.500 X 1.900 X 2.250	2.0 - 2.7	2840325	2.800
STX 8 2.200 X 2.200 X 2.250	2.3 - 3.1	2840326	2.780
STX 9 2.500 X 2.200 X 2.250	2.3 - 3.2	2840327	2.900
STX 10 2.500 X 2.500 X 2.350	2.6 - 3.6	2840328	3.300
STX 11 1.300 X 1.300 X 2.350	1.1 - 1.4	2840329	2.060
STX 12 1.600 X 1.300 X 2.350	1.3 - 1.6	2840330	2.290
STX 13 1.600 X 1.600 X 2.350	1.6 - 2.0	2840331	2.470
STX 14 1.900 X 1.600 X 2.350	1.7 - 2.2	2840332	2.500
STX 15 1.900 X 1.900 X 2.350	2.1 - 2.7	2840333	2.640
STX 16 2.200 X 1.900 X 2.350	2.2 - 2.9	2840334	2.730
STX 17 2.500 X 1.900 X 2.350	2.2 - 3.0	2840335	2.890
STX 18 2.200 X 2.200 X 2.350	2.5 - 3.4	2840336	2.850
STX 19 2.500 X 2.200 X 2.350	2.6 - 3.5	2840337	2.990
STX 20 2.500 X 2.500 X 2.350	2.9 - 4.0	2840338	3.390
STX 21 1.300 X 1.300 X 2.450	1.2 - 1.5	2840339	2.390
STX 22 1.600 X 1.300 X 2.450	1.4 - 1.7	2840340	2.400
STX 23 1.900 X 1.300 X 2.450	1.5 - 1.9	2840341	2.450
STX 24 1.600 X 1.600 X 2.450	1.7 - 2.1	2840342	2.500
STX 25 1.900 X 1.600 X 2.450	1.9 - 2.4	2840343	2.550
STX 26 2.200 X 1.600 X 2.450	2.0 - 2.6	2840344	2.600
STX 27 1.900 X 1.900 X 2.450	2.3 - 2.9	2840345	2.690
STX 28 2.200 X 1.900 X 2.450	2.4 - 3.1	2840346	2.700
STX 29 2.500 X 1.900 X 2.450	2.5 - 3.3	2840347	2.900
STX 30 2.200 X 2.200 X 2.450	2.8 - 3.6	2840348	2.930
STX 31 2.500 X 2.200 X 2.450	2.9 - 3.8	2840349	3.100
STX 32 2.900 X 2.200 X 2.450	2.9 - 4.0	2840350	3.490
STX 33 2.500 X 2.500 X 2.450	3.3 - 4.4	2840351	3.460
STX 34 2.900 X 2.500 X 2.450	3.3 - 4.5	2840352	4.100
STX 35 2.900 X 2.900 X 2.450	3.8 - 5.3	2840353	4.300

Accesorios

Calderas de biomasa

Ciclones



Código	Denominación	P.V.P. (€)
2840426	Ciclón 1 (Oliva 30-70 kW)	1.750
2840427	Ciclón 2 (Oliva 100-200 kW)	1.900
2840428	Ciclón 3 (Oliva 200-500 kW)	2.550
2840429	Ciclón 4 (Oliva 500-1200 kW)	4.100

Regulador automático de tiro



Código	Denominación	P.V.P. (€)
2840387	De 100 mm. a 200 mm.	360
2840388	De 250mm. a 300 mm.	720

TARIFA DE PRECIOS DE SAT HERGÓM

Hora de trabajo.....	35€
Hora de viaje.....	32€
Km de desplazamiento.....	0,42€
Media dieta.....	23€
Dieta completa.....	90€

Esta tarifa se aplica a intervenciones realizadas por el SAT de fábrica.

Condiciones mínimas para la puesta en marcha:

Combustible a pie de quemador.
Instalación llena y purgada.
Chimenea instalada.

Los trabajos de puesta en marcha consistirán en:

Regulación de la caldera y análisis de combustión.
Verificación del buen funcionamiento de todos los componentes

Condiciones generales de venta

- Esta tarifa anula todas las anteriores en precios, medidas, datos, artículos, etc.
- Todos los precios de esta tarifa están expresados en euros, sin IVA y para mercancías puestas en fábrica.
- Todos los datos indicados en la presente tarifa se consideran siempre como información complementaria al modelo o precio correspondiente. Cualquiera de estos datos puede ser susceptible de modificación por mejora, necesidades técnicas o de fabricación siempre y cuando se cumplan las características y calidad del producto y ello no dará lugar a reclamación alguna.
- Quedan excluidos de esta tarifa todos los trabajos de instalación, montaje y puesta en marcha.
- La garantía queda establecida en la documentación que se acompaña en cada caldera. Para que dicha garantía tenga validez, es necesario que se cumplimente debidamente y se remita a Industrias Hergóm.
- Hergom no se responsabiliza ni cubre con garantía calderas que no hayan sido puestas en marcha por el sat autorizado.
- En ningún caso el fabricante asume responsabilidad alguna sobre daños y perjuicios ocasionados a personas o cosas que no sean consecuencia de la caldera en si como unidad individual.
- En todas nuestras ventas se aplicarán los precios vigentes el día de la facturación.
- En caso de litigio, las partes se someterán a los tribunales de Santander.