



Módulo filtración de carbón activo

Pág. 34



Generador de ozono

Pág. 34



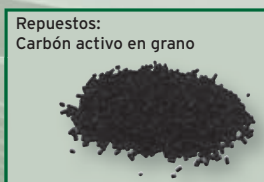
Sistema de extracción sin chimenea

Pág. 34



Repuestos filtro: Carbón activo recargable

Pág. 34



Repuestos: Carbón activo en grano

Pág. 34



Depurador electrostático semi-industriales UP-2.500

Pág. 35



Depurador electrostático semi-industriales UPV-5.000

Pág. 35



Depurador electrostático industriales LUP-5.000

Pág. 35



Depurador electrostático industriales LUPV-2.500

Pág. 35



Recuperadores de calor Serie Ur

Pág. 36



Recuperadores de calor Serie URV Industrial

Pág. 37



Cajones filtrantes VTF

Pág. 38



Cajones filtrantes CFP

Pág. 38



Filtros G4

Pág. 38



Filtros G4

Pág. 38



Caja porta-filtros

Pág. 39



Filtros G4

Pág. 39



Filtros F-6 F-7 F-9

Pág. 39

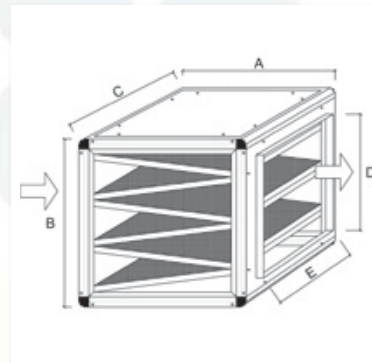
MÓDULO FILTRACIÓN OLORES · Modelo MFO



Características:

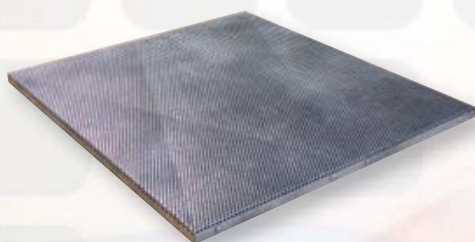
Módulo compacto compuesto por filtros de carbón activo en grano recargable, colocados en ZIG-ZAG. Contiene por filtros con 4 Kg carbón activo en grano rellenable.

Caudales para 3000 m³/h. (6 filtros) y 6000 m³/h. (12 Filtros)

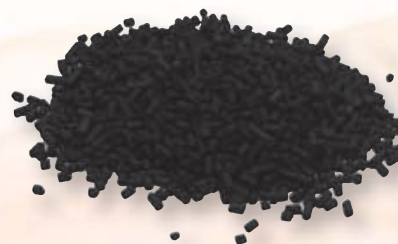


MÓDULO MFO	CAUDAL m ³ /h.	CARACTERÍSTICAS					EUROS
		DIMENSIONES					
		A	B	C	D	E	
MFO-30	3.000	670	670	670	670	500	1.145,07
MFO-60	6.000	670	670	670	1.300	1.130	2.089,47

REPUESTO: FILTRO DE CARBÓN ACTIVO EN GRANO RECARGABLE



REPUESTO: CARBÓN ACTIVO EN GRANO



MODELO	CARACTERÍSTICAS	DIMENSIONES	EUROS
CA635125	FILTRO RECARGABLE + 4 Kg CARBÓN ACTIVO	610 x 530 x 22	153,35
CV635125	FILTRO RECARGABLE VACIO		119,22

MODELO	DESCRIPCIÓN	DENSIDAD APARENTE	CILINDROS	CANTIDAD	EUROS
SACAAG25	CARBÓN ACTIVO TIPO AG	600 Kg/m ³	3 mm	25 Kg	204,75

GENERADOR OZONO PARA ELIMINACION OLORES · Modelo GZ

MODELO	CARACTERÍSTICAS			EUROS
	DIMENSIONES	mg/h.	m ³ /h Recomendado	
GZ 1	400 x 300 x 200	1.000	1.000	1.986,16
GZ 3	400 x 300 x 200	3.000	3.000	2.034,96
GZ 7	400 x 300 x 200	7.000	7.000	2.486,36
GZ 15	500 x 400 x 200	15.000	15.000	3.591,68

Características:

- Incluye generador y compresor
- Funcionamiento automático.
- Resistente y duradero
- Sencillo montaje.



SISTEMA DE EXTRACCIÓN SIN CHIMENEA

Etapas de tratamiento:

1. Sistema de filtro húmedo integrado en la campana.
2. Filtración electrostática.
3. Eliminación de olores. Dicha eliminación la podemos efectuar con dos sistemas, independiente ó conjuntos.
 - Cajón de carbón activo
 - Generador de Ozono

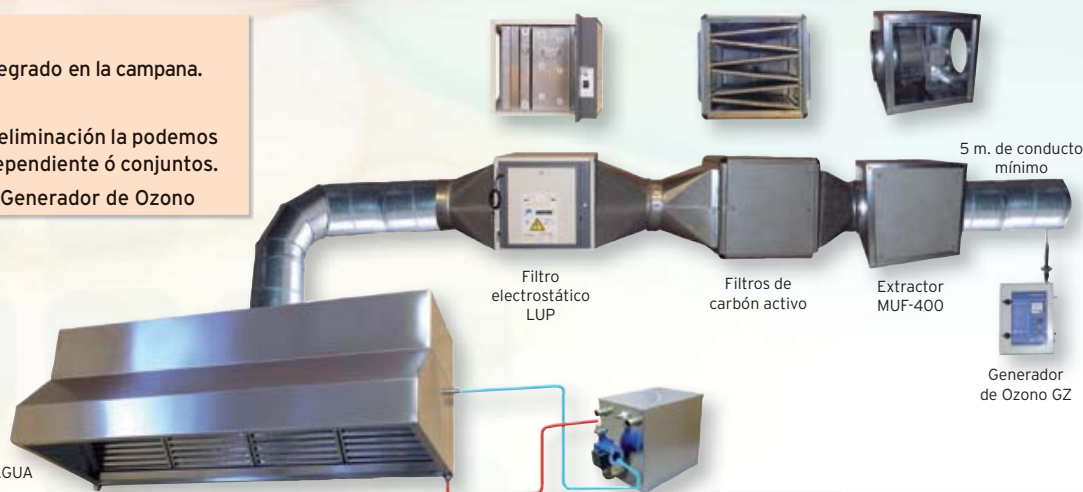


Foto CPA-F con opción 1 AGUA

Equipos para intercalar en conducto.

Depuran el aire en todo tipo de instalaciones, ejemplo humos de cocina, humos de soldadura, conductos de climatización, etc.

Indicados para instalaciones de hostelería aire acondicionado, calefacción.

DEPURADORES ELECTROSTATICOS SEMI-INDUSTRIALES

Estos modelos están especialmente indicados para instalaciones donde se prevea una producción de humos media-baja.

Las placas colectoras e ionizadoras montadas en una única estructura nos permiten pasar el aire a través de un campo electrostático de 7.500 V.c.c., suficiente para la depuración de humos en procesos industriales de media-baja producción de contaminantes.

MODELO UP SIN VENTILADOR

CARACTERÍSTICAS						
MODELO	CAUDAL	TENSION	PESO	MEDIDAS	Tª MAX.	EUROS
UP-750	750	220 V/ 15 W	30	605 x 420 x 400	55° C	1.425,45
UP-1.250	1.250	220 V/ 20 W	33	605 x 420 x 495		1.793,40
UP-2.500	2.500	220 V/ 20 W	41	605 x 548 x 495		2.250,17
UP-5.000	5.000	220 V/ 20 W	66	605 x 560 x 985		3.131,98
UP-7.500	7.500	220 V/ 40 W	120	600 x 820 x 985		5.333,35
UP-10.000	10.000	220 V/ 40 W	132	600 x 1120 x 985		6.215,17



Foto: UP-2.500

MODELO UPV CON VENTILADOR

CARACTERÍSTICAS						
MODELO	CAUDAL	TENSION	PESO	MEDIDAS	TIPO VENTILADOR	EUROS
UPV-2.500	2.500	220 V/ 20 W	75	1100 x 548 x 495	9/9 MOTOR DIRECTO	2.846,50
UPV-5.000	5.000		130	1300 x 560 x 985	12/12 MOTOR DIRECTO	4.426,16
UPV-5.000	5.000	220 V/ 380 W	130		1550 x 810 x 985	15/15 MOTOR DIRECTO
UPV-7.500	7.500		190	6.284,95		



Foto: UPV-5.000

DEPURADORES ELECTROSTATICOS INDUSTRIALES

Estos modelos están especialmente indicados para instalaciones donde se prevea una producción de humos media-alta.

La gran robustez de su fabricación, el tamaño de sus placas electrostáticas con la ionización independiente y el paso de aire a través de un campo electrostático de 10.500 V.c.c. hace de este depurador la mejor solución en la eliminación de humos de campanas industriales de cocinas.

MODELO LUP SIN VENTILADOR

CARACTERÍSTICAS						
MODELO	CAUDAL	TENSION	PESO	MEDIDAS	Tª MAX.	EUROS
LUP-750	750	220 V/ 15 W	35	605 x 420 x 400	55° C	1.584,05
LUP-1.250	1.250	220 V/ 20 W	40	605 x 420 x 495		2.015,44
LUP-2.500	2.500	220 V/ 20 W	50	605 x 548 x 495		2.459,52
LUP-5.000	5.000	220 V/ 20 W	80	605 x 560 x 985		3.506,28
LUP-7.500	7.500	220 V/ 40 W	130	600 x 820 x 985		5.739,37
LUP-10.000	10.000	220 V/ 40 W	160	600 x 1120 x 985		6.963,76



Foto: LUP-5.000

MODELO LUPV CON VENTILADOR

CARACTERÍSTICAS						
MODELO	CAUDAL	TENSION	PESO	MEDIDAS	TIPO VENTILADOR	EUROS
LUPV-2.500	2.500	220 V/ 20 W	83	1100 x 548 x 495	9/9 MOTOR DIRECTO	3.354,02
LUPV-5.000	5.000		145	1300 x 560 x 985	12/12 MOTOR DIRECTO	4.933,68
LUPV-5.000	5.000	220 V/ 380 W	145		1550 x 810 x 985	15/15 MOTOR DIRECTO
LUPV-7.500	7.500		220	7.204,83		



Foto: LUPV-2.500

