



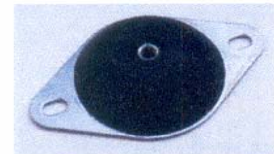
Información y Aplicaciones

Los amortiguadores de caucho-metal VIB SB están pensados para montajes antivibratorios de maquinaria, que presentan las siguientes particularidades:

1. Modo de vibración preferentemente radial más que axial
2. Súbitos arranques y paradas.

Por ello, su particular geometría semiesférica o cónica le permite un comportamiento dinámico igual en cualquier dirección.

Cada modelo se presenta en tres gamas de dureza, dotando a esta serie de un abanico diverso de cargas puntuales a soportar



ANTIVIBRADORES DE CAUCHO Vibcon

| Modelo | Carga máxima | Dimensiones | | | | | P.V.P. € |
|-----------------|--------------|-------------|------|-----|-----|-----|----------|
| | | A | C | D | DM | I | |
| SERIE SB | | | | | | | |
| SB 64 | 15 | 22 | M-6 | 28 | 60 | 76 | 8,50 € |
| SB 66 | 25 | | | | | | |
| SB 67 | 50 | | | | | | |
| SB 104 | 90 | 32 | M-10 | 45 | 100 | 124 | 11,50 € |
| SB 106 | 160 | | | | | | |
| SB 107 | 220 | | | | | | |
| SB 154 | 130 | 40 | M-14 | 80 | 150 | 186 | 35,85 € |
| SB 156 | 250 | | | | | | |
| SB 157 | 350 | | | | | | |
| SB 204 | 500 | 42 | M-18 | 128 | 200 | 240 | 80,50 € |
| SB 206 | 800 | | | | | | |
| SB 207 | 1200 | | | | | | |

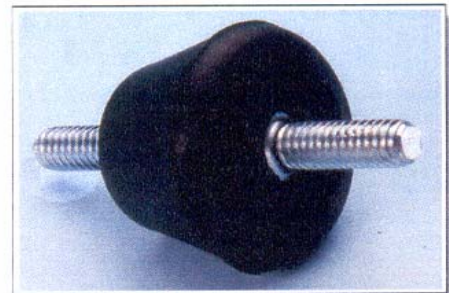


Información

La serie VIB SC, es una de las series más conocidas en el sector industrial y en especial en climatización.

Ello es debido a su exclusiva geometría, que permite un mejor comportamiento dinámico y estabilidad a los esfuerzos laterales en relación a otras series más clásicas, como son los amortiguadores de caucho metal SVIB y SDVIB.

Son ideales para ser utilizados a la intemperie, ya que no se agrietan ni endurecen, permaneciendo sus características naturales inalterables durante mucho más tiempo.



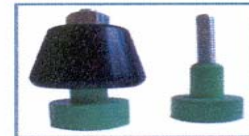
| SERIE SC | | | | | | | |
|-----------------|--------------|----|----|------|-----|-----|----------|
| MODELO | Carga máxima | A | B | C | D | DM | P.V.P. € |
| SC 35 V1 | 80 | 23 | 20 | M-8 | 31 | 40 | 1,30 € |
| PACK-SC 35 | 80 | 23 | 20 | M-8 | 31 | 40 | 5,70 € |
| SC 45 VI | 125 | 30 | 20 | M-8 | 33 | 42 | 2,15 € |
| PACK-SC 45 | 125 | 30 | 20 | M-8 | 33 | 42 | 9,00 € |
| SC 60 V3 | 300 | 48 | - | M-12 | 60 | 70 | 9,10 € |
| SC-70 V3 | 400 | 58 | - | M-12 | 70 | 79 | 13,70 € |
| SC-90 V3 | 750 | 60 | - | M-12 | 90 | 99 | 37,40 € |
| SC-130 V3 | 1500 | 71 | - | M-16 | 130 | 140 | 47,30 € |





Información

- BIGOM es el amortiguador más versátil para aplicaciones de aislamiento vibratorio en máquinas de pequeñas dimensiones y con un peso máximo de 200 kg.
- Formado por dos cuerpos de caucho que encajan entre si de manera que se adapta perfectamente al espesor de las superficies metálicas.
- Respecto a otros productos antivibratorios de caucho-metal tradicionales el sistema BIGOM aporta:
 - Mayor seguridad gracias al eje metálico que lo atraviesa.
 - Respetuoso con la normativa ISO 14.001, ya que las piezas son independientes y pueden reciclarse por separado.
 - Mejor adaptación al peso de los sistemas de climatización ligeros.
 - Producto exclusivo de Vibcon y patentado.



| SERIE BIGOM | | | | | | |
|---------------------|--------------|--|--|--|--|------------|
| Modelo | Carga maxima | | | | | P.V.P € |
| BIGOM G+TORNILLERIA | 26 | | | | | 0,80 € |
| BIGOM G | 26 | | | | | 0,63 € |
| BIGOM PACK G | 26 | | | | | 3,20 € |
| BIGOM N+TORNILLERIA | 56 | | | | | 0,75 € |
| BIGOM N | 56 | | | | | 0,60 € |
| BIGOM PACK N | 56 | | | | | 3,00 € |



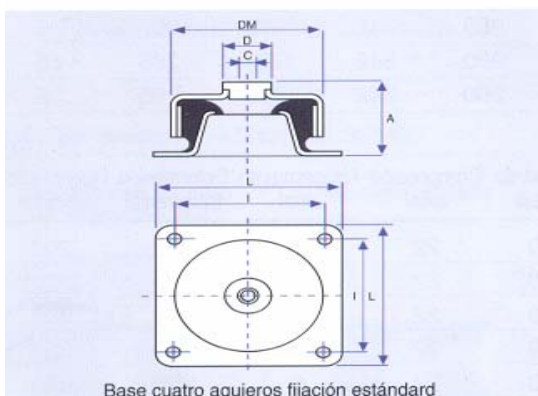
| SERIE SD | | | | | | |
|---------------------|--------------|----|-----|------|----|-------------|
| Modelo | Carga maxima | A | B | C | D | P.V.P. € |
| SD 20.19 (V1 a V3) | 12 | 19 | 2,5 | M-6 | 20 | 4,00 € |
| SD 40.28 (V1 a V3) | 30 | 28 | 5 | M-10 | 40 | 4,30 € |
| SD 60.44B (V1 a V3) | 40 | 44 | 5 | M-8 | 60 | 7,60 € |
| SD 60.44 (V1 a V3) | 75 | 44 | 5 | M-8 | 60 | |
| SD 60.60 (V1 a V3) | 150 | 60 | 8 | M-10 | 60 | 12,15 € |
| SD 80.70 (V1 a V3) | 300 | 70 | 9,5 | M-14 | 80 | 69,60 € |
| SD 90.76 (V1 a V3) | 400 | 76 | 9,5 | M-16 | 95 | 104,00 € |



ANTIVIBRADORES CAUCHO

Vibcon

| MODELO | CARGA MAXIMA | DIMENSIONES | | | | | | P.V.P. € |
|------------------|--------------|-------------|------|----|-----|-----|-----|-------------|
| | | A | C | D | DM | I | L | |
| SERIE SPL | | | | | | | | |
| SBL 704 | 70 | 42 | M-10 | 32 | 74 | 72 | 90 | 38,80 € |
| SBL 706 | 120 | 42 | M-10 | 32 | 74 | 72 | 90 | |
| SBL 707 | 180 | 42 | M-10 | 32 | 74 | 72 | 90 | |
| SBL 904 | 140 | 53 | M-12 | 36 | 92 | 90 | 114 | 65,10 € |
| SBL 906 | 200 | 53 | M-12 | 36 | 92 | 90 | 114 | |
| SBL 907 | 300 | 53 | M-12 | 36 | 92 | 90 | 114 | |
| SBL 1204 | 360 | 75 | M-16 | 60 | 124 | 114 | 114 | 108,86 € |
| SBL 1206 | 500 | 75 | M-16 | 60 | 124 | 114 | 114 | |
| SBL 1207 | 800 | 75 | M-16 | 60 | 124 | 114 | 114 | |



Descripción

Descripción:

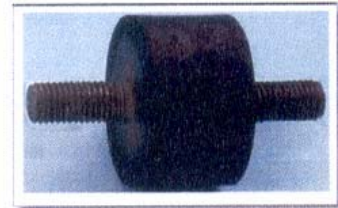
Serie diseñada para el soporte elástico de todo tipo de maquinaria sometida a desplazamientos horizontales bruscos. Permiten el cumplimiento de seguridad de maquinaria UNE ENV 1032.



Información

Esta serie de antivibradores es de las más conocidos del mercado, puesto que fueron los primeros modelos de caucho metal que se diseñaron.

Su aplicación primera fue en la industria del automóvil y posteriormente se expandió hacia otros sectores industriales, tales como maquinaria en general, grupos motobomba, etc..



| SERIE S | | | | | | |
|-------------------|--------------|----|----|------|----|----------|
| Modelo | Carga maxima | A | B | C | D | P.V.P. € |
| S 13.20 (V1 a V3) | 8 | 20 | 10 | M-5 | 13 | 2,60 € |
| S 13.15 (V1 a V3) | 10 | 15 | 10 | M-5 | 13 | |
| S 15.20 (V1 a V3) | 15 | 20 | 12 | M-5 | 15 | 2,84 € |
| S 15.15 (V1 a V3) | 20 | 15 | 12 | M-5 | 15 | |
| S 20.30 (V1 a V3) | 25 | 30 | 16 | M-6 | 20 | 3,10 € |
| S 20.20 (V1 a V3) | 30 | 20 | 16 | M-6 | 20 | |
| S 25.22 (V1 a V3) | 50 | 22 | 20 | M-8 | 25 | 3,10 € |
| S 25.25 (V1 a V3) | 60 | 25 | 20 | M-8 | 25 | |
| S 30.22 (V1 a V3) | 70 | 30 | 20 | M-8 | 30 | 3,50 € |
| S 30.15 (V1 a V3) | 80 | 22 | 20 | M-8 | 30 | |
| S 40.40 (V1 a V3) | 90 | 15 | 20 | M-8 | 30 | 3,80 € |
| S 40.28 (V1 a V3) | 120 | 40 | 25 | M-10 | 40 | |
| S 50.60 (V1 a V3) | 150 | 28 | 25 | M-10 | 40 | 10,50 € |
| S 60.60 (V1 a V3) | 150 | 60 | 25 | M-10 | 50 | 8,65 € |
| S 60.45 (V1 a V3) | 190 | 45 | 25 | M-10 | 50 | |
| S 70.70 (V1 a V3) | 200 | 60 | 25 | M-10 | 60 | 17,50 € |
| S 70.50 (V1 a V3) | 250 | 45 | 25 | M-10 | 60 | |
| S 70.35 (V1 a V3) | 300 | 36 | 25 | M-10 | 60 | |
| S 80.70 (V1 a V3) | 300 | 70 | 25 | M-10 | 70 | 26,90 € |
| S 80.50 (V1 a V3) | 350 | 50 | 25 | M-10 | 70 | |
| S 80.40 (V1 a V3) | 450 | 35 | 25 | M-10 | 70 | |

Serie VIBCON S



Información

Los amortiguadores SPA son una adaptación de los amortiguadores de caucho PA 50, PA 70 Y PA 100.

Esta nueva versión patentada, transforma los tacos antivibratorios PA en antivibradores tipo soporte muy superiores a las clásicas lapas o apoyos de máquina tanto en prestaciones físicas como en coste.

Se ofrecen varias opciones de suministro para adaptarse mejor al montaje antivibratorio específico.



| SERIE SPA | | | | | | |
|----------------|--------------|-------------|----|------|-----|----------|
| Modelo | Carga maxima | DIMENSIONES | | | | P.V.P. € |
| | | A | B | C | D | |
| SPA 50 M-8 | 150 | 18 | 50 | M-8 | 54 | 3,70 € |
| SPA 50 NIVELA | 150 | 18 | 50 | M-8 | 54 | 2,92 € |
| SPA 70 M-10 | 620 | 32 | 90 | M-10 | 74 | 4,92 € |
| SPA 70 M-12 | 620 | 32 | 90 | M-10 | 74 | 5,20 € |
| SPA 70 NIVELA | 620 | 32 | 90 | M-12 | 74 | 4,10 € |
| SPA 100 M-12 | 1000 | 32 | 90 | M-12 | 104 | 8,50 € |
| SPA 100 M-16 | 1000 | 32 | 90 | M-12 | 104 | 10,60 € |
| SPA 100 NIVELA | 1000 | 32 | 90 | M-16 | 104 | 8,30 € |
| SPA 150 | 1500 | 33 | 90 | M-16 | 156 | 35,70 € |

Serie VIB SPA





Información

Reparte los esfuerzos y, por el dibujo en su base, favorece el agarre y evita que pivoten las máquinas. La serie VIB SP, está compuesta por amortiguadores de caucho-metal especialmente indicados para soportar elásticamente maquinaria, protegiendo el entorno de la transmisión de vibraciones e impactos.

Las características a destacar de estos soportes antivibratorios son:

- Sistema de apoyo de la máquina con la posibilidad de regular su altura.
- Formulación de caucho natural normalizada, especialmente ideada para evitar el agrietamiento por la acción del ozono y ambientes agresivos.



| SERIE SP | | | | | | |
|----------|--------------|-------------|----|------|-----|----------|
| Modelo | Carga máxima | DIMENSIONES | | | | P.V.P. € |
| | | A | B | C | D | |
| SP 90 | 850 | 30 | 90 | M-12 | 90 | 11,80 € |
| SP 120 | 2100 | 41 | 95 | M-16 | 134 | 31,10 € |



AMORTIGUADORES DE CAUCHO

| MODELO | Carga estática (2) y a compresión en daN(1) | | | | | P.V.P. € |
|----------|---|---------------|--------------|---------------|-----------------|----------|
| | Carga mínima | Flecha mínima | Carga máxima | Flecha máxima | Carga optima(3) | |
| PA 70 B | 40 | 1,5 | 200 | 6 | 60 - 140 | 3,70 € |
| PA 70 | 70 | | 400 | | 105 - 300 | 2,30 € |
| PA 100 B | 100 | | 500 | | 105 - 300 | 7,80 € |
| PA 100 | 160 | | 800 | | 150 - 400 | 5,00 € |

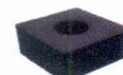


Información y Aplicaciones

Las planchas antivibratorias MULTIPAD están formadas por porciones de tacos antivibratorios de 50x50 mm, unidos entre si mediante una delgada membrana fácil de cortar mediante una cuchilla. Proporcionan gran versatilidad para las aplicaciones de aislamiento vibratorio de estructuras de máquinas e instalaciones en general.

Su particular característica es que, conocido el comportamiento estático de cada dado de caucho, nos permite seleccionar el nº preciso para realizar un correcto montaje antivibratorio.

Son una versión más evolucionada a los antiguos tacos de caucho antivibratorios (referencia PA 50).



| MODELO | Carga estática (2) y a compresión en daN(1) | | | | | P.V.P. € |
|----------------------------------|---|---------------|--------------|---------------|-----------------|----------|
| | Carga mínima | Flecha mínima | Carga máxima | Flecha máxima | Carga optima(3) | |
| PA 50 (1 pastilla de 50 x 50) | 10 | 1 | 100 | 5 | 20 - 80 | 0,76 € |
| multipad | 640 | 1 | 6000 | 5 | 1280 - 5120 | 46,00 € |



Información

En instalaciones, las planchas de goma **GOMASOLA** (imagen sup.) y **GOMAELAS** (imagen inf.) se utilizan para la confección de piezas o perfiles destinados a múltiples usos para cubrir funciones que se relacionen con:

- Aislamiento vibratorio
- Aislamiento dieléctrico
- Evitar puente térmico
- Evitar el contacto de una superficie metálica con el suelo para evitar su oxidación ante aguas pluviales.
- Compensar un cierto desnivel
- Desolidarizar cualquier punto de apoyo de una estructura.
- Impermeabilizante en forma de placas



| MODELO | DUREZA (ShA) | Alargamiento (%) | P.V.P. € |
|------------------------------------|--------------|------------------|----------|
| GOMASOLA 03 mm(plancha 1 x 1,3m) | 65 | 215 | 42,00 € |
| GOMASOLA 05 mm(plancha 1 x 1,3m) | | | 71,40 € |
| GOMAELAS 03 mm (plancha 1 x 1,3 m) | 43 | 650 | 184,20 € |
| GOMAELAS 05 mm (plancha 1 x 1,3 m) | | | 287,10 € |



Información y Aplicaciones

Las alfombrillas antivibratorias AD 412 son planchas de caucho natural NR con altas propiedades elásticas. Por ello son ideales para el aislamiento de vibraciones de maquinaria en general, instalaciones, e infraestructuras caracterizadas por apoyos irregulares o de gran superficie.

Una de sus dos caras es lisa y en la opuesta aparece un dentado trapezoidal pronunciado que será el que se presente al suelo, más cuando éste pueda presentar irregularidades importantes.

El diente le confiere las siguientes ventajas:

- Mayor estabilidad dimensional a la compresión, puesto que su geometría limita su deformación contrariamente a lo que le sucede a cualquier apoyo de caucho liso en todas sus caras. Gracias a su deformación a la compresión, se expande en todas direcciones por no tener carga a la rotura.
- Los dientes actúan como un sistema antivibratorio en paralelo formado por unidades antivibratorias permitiendo un aislamiento más efectivo.
- Es más sensible a las cargas no muy elevadas, abriendo así su abanico de posibilidades en cuanto a soportación de carga estática-dinámica.

La finalidad de estos elementos es realizar soportaciones isostáticas de estructuras para mejorar el aislamiento vibroacústico.



ALFOMBRILLAS ANTIVIBATORIAS DENTADAS

| MODELO | Carga estática (2) y a compresión en daN(1) | | | | | | P.V.P. € |
|---------|---|---------------|--------------|---------------|-----------------|--------------------------------|----------|
| | Carga mínima | Flecha mínima | Carga máxima | Flecha máxima | Carga optima(3) | Presión superficial en Kg./cm2 | |
| AD 212 | 112 | 0,5 | 1250 | 2,5 | 275 - 1125 | 0,75 - 3 | 3,50 € |
| AD 412 | 450 | | 5000 | 2,5 | 1100 - 4500 | 0,75 - 3 | 13,80 € |
| PAD 416 | 190 | | 23000 | 3 | 2000 - 15000 | 1,7 - 11 | 28,30 € |
| PAD 424 | 250 | | 4000 | 5 | 500 - 3600 | 0,3 - 2,4 | 31,20 € |
| PAD 230 | 20 | 1 | 1300 | 7 | 100 - 1100 | 0,05 - 3,6 | 25,60 € |

ARANDELAS ISOFONICAS DE CAUCHO AC

| MODELO | Dimensiones | | | P.V.P. € |
|---------------------|-------------|----|----|----------|
| | Di | De | E | |
| AC M6 (18x6x3) | 6,5 | 22 | 3 | 0,35 € |
| AC M8 (25x8x4) | 8,5 | 25 | 4 | 0,43 € |
| AC M8.8 (25x8x8) | 8,5 | 25 | 8 | 0,70 € |
| AC M10 (28x10x5) | 10,5 | 30 | 5 | 0,60 € |
| AC M12 (30x 12 x 5) | 12,5 | 30 | 6 | 0,61 € |
| AC M16 | 16,5 | 50 | 15 | 10,05 € |



AMORTIGUADORES DE CAUCHO PARA SUSPENDER

| MODELO | Carga estática en daN y Flecha en mm. | | | | | P.V.P. € |
|-----------|---------------------------------------|---------------|--------------|---------------|--------------|----------|
| | Carga mínima | Flecha mínima | Carga máxima | Flecha máxima | Carga optima | |
| TGOM 25 P | 2 | 2 | 25 | 7 | 20 | 2,70 € |
| TGOM 50 P | 5 | | 50 | | 45 | |
| GOM 25 | 2 | 5 | 25 | 7 | 20 | 0,50 € |
| GOM 50 | 5 | | 50 | | 45 | |

