

DBO-C

comerciales partidos centrífugos



partido
suelo
centrífugo
R404A



+12°

0°

-20°



LOS MODELOS DE LA SERIE **DBO-C** SON EQUIPOS **PARTIDOS** CUYA UNIDAD CONDENSADORA SE INSTALA EN SUELO O TECHO, EN EL EXTERIOR DE LA CÁMARA **CON VENTILADOR CENTRÍFUGO**; EL EVAPORADOR SE INSTALA EN EL TECHO INTERIOR DE LA CÁMARA.

SE ENTREGAN **LISTOS PARA USAR**, TESTADOS Y PRECARGADOS DE REFRIGERANTE. COMPRESORES DE TIPO ALTERNATIVO, **HERMÉTICO O SEMI-HERMÉTICO** CON R404A.

EVAPORADOR CON **VÁLVULA DE EXPANSIÓN** PARA EL MONTAJE EN TECHO, CÚBICOS O DOBLE FLUJO, CON DESAGÜE DE CONDENSACIÓN.

LOS EQUIPOS **DBO-C** CUENTAN CON:

- ▶ COMPRESOR HERMÉTICO
- ▶ RECIPIENTE DE LÍQUIDO CON VÁLVULA DE SEGURIDAD SEGÚN MODELOS
- ▶ FILTRO DESHIDRATADOR
- ▶ VISOR DE LÍQUIDO
- ▶ VÁLVULA DE EXPANSIÓN TERMOSTÁTICA
- ▶ DESESCARCHE ELÉCTRICO
- ▶ CENTRALITA ELECTRÓNICA DE CONTROL ZANOTTI
- ▶ CUADRO ELÉCTRICO PROTEGIDO CON FUSIBLES (121-123-221-135)
- ▶ CUADRO ELECTRICO CON PROTECCIÓN MAGNETOTÉRMICA (140-340)
- ▶ PRESOSTATO DE ALTA
- ▶ PRESOSTATO DE BAJA
- ▶ CABLE POTENCIA 3 MTS
- ▶ CONECTORES RÁPIDOS PARA INTERCONEXIÓN ELÉCTRICA (HASTA EL MODELO 135)
- ▶ PANEL DE CONTROL REMOTO 5 MTS
- ▶ CONTROL DE CONDENSACIÓN MEDIANTE VARIADOR DE VELOCIDAD TERMOSTÁTICO (235-340)
- ▶ RESISTENCIA DE CARTER (235-340)
- ▶ **VENTILADOR CENTRÍFUGO CON PRESIÓN DISPONIBLE DE 100 Pa (10 M DE CONDUCTO)**

OPCIONALES

Para obtener rendimientos a +40°C o +45° aplicar la siguiente fórmula reducida:

$$V_{+45} = 0,85 V_{+35} \quad \text{Pot}_{+45} = 0,85 \text{Pot}_{+35}$$

$$V_{+40} = 0,93 V_{+35} \quad \text{Pot}_{+40} = 0,93 \text{Pot}_{+35}$$

base cálculo

	Media	Baja	
AISLAMIENTO	80	100	mm
DENSIDAD DE CARGA	250	250	kg/m ³
MOVIMIENTO MERCANCIA	10%	10%	
TEMPERATURA ENTRADA MERCANCIA	25	-5	°C
CALOR ESPECÍFICO DE LA MERCANCIA	0,77	0,44	kcal/kg°C
HORAS DE TRABAJO DEL COMPRESOR	18	18	horas
TEMPERATURA EXTERIOR	35	35	°C

alta **A**

media **M**

baja **B**

RES CAR	73 €	RESISTENCIA DE CARTER (121-123-221-235)
PRS VNT	103 €	PRESOSTATO CONTROL CONDENSACIÓN
FRS EVP	5%	CATAFORESIS EN EVAPORADOR
FRS CND	5%	CATAFORESIS EN CONDENSADOR
MON TEN	263 €	MONITOR DE TENSIÓN
VOL DIF	5%	CAMBIO DE VOLTAJE

IMB LEG	3%	EMBALAJE DE MADERA
PAN MUL	807 €	MANDO A DISTANCIA MÚLTIPLE PARA CONTROLAR HASTA 4 EQUIPOS EN LA MISMA CÁMARA
KIT LCE	50 €	PLAFÓN DE LUZ CON BOMBILLA

SIS TLG 550 € SISTEMA DE GESTIÓN DE ALARMAS VÍA E-MAIL [PRECIO NETO]

A alta

	HP	VOLTAJE	CONSUMO kW	CARGA GAS kg	PRECIO	R404A +12°C		R134A +12°C	
						Watt	m ³	Watt	m ³
ADB201NOC118F	1/2	230/1~/50	0,6	1,5	3.208 €	1.400	19		
ADB201TOC118F	5/8	230/1~/50	0,7	1,5	3.477 €	1.700	24		
ADB201POC118F	3/4	230/1~/50	0,8	1,5	3.707 €	2.400	34		
ADB202NOC118F	1	230/1~/50	1,0	2,0	4.508 €	2.900	40		
ADB202TOC451F	1 1/4	230/1~/50	1,1	2,0	4.584 €	3.200	45		
ADB202TOC50F	1 1/4	400/3N~/50	1,1	2,0	4.584 €	3.200	45		
ADB203NOC451F	1 3/4	230/1~/50	1,6	2,7	4.840 €	5.200	75		
ADB203NOC50F	1 3/4	400/3N~/50	1,6	2,7	4.840 €	5.200	75		
ADB203TOC50F	2	400/3N~/50	1,9	2,7	5.148 €	6.800	84		
ADB204TOC970F	2 1/4	400/3N~/50	2,40	3,5	7.080 €	7.400	111		
ADB401NOC600F	2 1/4	400/3N~/50	2,6	6,0	7.754 €	8.500	125		
ADB401TOC600F	3,5	400/3N~/50	3,2	6,0	8.441 €	9.200	135		

Consultar Precios y Rendimientos al Departamento Técnico

M media

	HP	VOLTAJE	CONSUMO kW	CARGA GAS kg	PRECIO	R404A 0°C		R134A 0°C		BAJA SILUETA	CÚBICO	DOBLE FLUJO
						Watt	m ³	Watt	m ³	PRECIO	PRECIO	PRECIO
MDB121NOC118F	1/2	230/1~/50	0,6	1,5	2.863 €	911	7,4			-	3.525 €	3.290 €
MDB121TOC118F	5/8	230/1~/50	0,7	1,5	2.945 €	1.088	9,5			-	3.542 €	3.307 €
MDB123TOC118F	3/4	230/1~/50	0,8	1,5	3.080 €	1.264	12			-	3.772 €	3.537 €
MDB221NOC118F	1	230/1~/50	1,0	2,0	3.538 €	1.854	20			-	4.441 €	4.413 €
MDB221TOC451F	1 1/4	230/1~/50	1,1	2,0	3.720 €	2.108	24			-	4.517 €	4.489 €
MDB221TOC50F	1 1/4	400/3N~/50	1,1	2,0	3.720 €	2.108	24			-	4.517 €	4.489 €
MDB135NOC451F	1 3/4	230/1~/50	1,6	2,7	4.277 €	3.266	43			-	4.975 €	4.950 €
MDB135NOC50F	1 3/4	400/3N~/50	1,6	2,7	4.277 €	3.266	43			-	4.975 €	4.950 €
MDB135TOC50F	2	400/3N~/50	1,9	2,7	4.478 €	3.747	51			-	5.362 €	5.259 €
MDB140TOC970F	2 1/4	400/3N~/50	2,40	3,5	7.348 €	4.286	65			7.478 €	-	7.589 €
MDB235NOC600F	2 1/4	400/3N~/50	2,6	6,0	8.022 €	5.224	79			8.381 €	-	8.872 €
MDB235TOC600F	3,5	400/3N~/50	3,2	6,0	8.053 €	5.971	96			8.251 €	-	8.742 €

Consultar Precios y Rendimientos al Departamento Técnico

B baja

	HP	VOLTAJE	CONSUMO kW	CARGA GAS kg	PRECIO	R404A -20°C				BAJA SILUETA	CÚBICO
						Watt	m ³			PRECIO	PRECIO
BDB121NOC118F	5/8	230/1~/50	0,6	1,5	3.146 €	720	4,8	-	-	-	3.804 €
BDB121TOC118F	3/4	230/1~/50	0,7	1,5	3.180 €	917	6	-	-	-	3.882 €
BDB123TOC118F	1 1/4	230/1~/50	0,9	1,5	3.379 €	1.234	10	-	-	-	4.151 €
BDB221NOC118F	1 1/4	230/1~/50	1,0	2,0	3.948 €	1.425	13	-	-	-	4.566 €
BDB221TOC451F	1 3/4	230/1~/50	1,3	2,0	4.261 €	1.681	17	-	-	-	5.316 €
BDB221TOC50F	1 3/4	230/1~/50	1,3	2,0	4.261 €	1.681	17	-	-	-	5.316 €
BDB135NOC50F	2	400/3N~/50	2,3	2,7	4.463 €	2.102	23	-	-	-	5.268 €
BDB135TOC50F	3	400/3N~/50	1,9	2,7	4.605 €	2.453	30	-	-	-	5.501 €
BDB140NOC970F	3,5	400/3N~/50	2,3	3,5	7.635 €	2.888	39	-	-	7.517 €	-
BDB140TOC970F	4	400/3N~/50	3,0	7,1	8.295 €	3.315	49	-	-	8.687 €	-
BDB235NOC600F	6,5	400/3N~/50	4,1	8,5	9.200 €	4.245	71	-	-	9.590 €	-

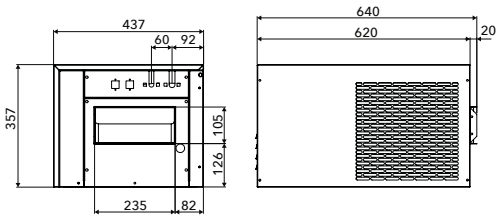
DBO-C | DIMENSIONES



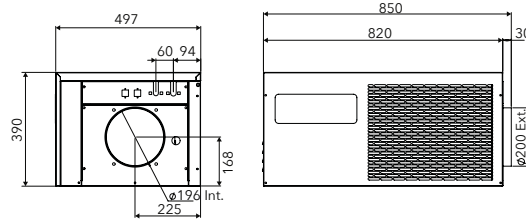
partido
suelo
centrífugo
R404A

MEDIDAS DE LOS EVAPORADORES DE BAJA SILUETA • CÚBICOS • DOBLE FLUJO VER MODELOS DBO EN PÁGINA 34

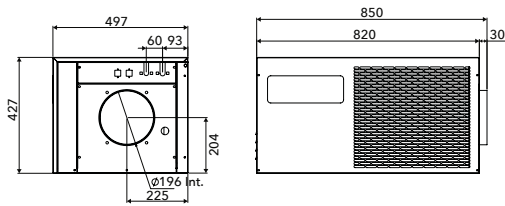
DBO-C 121



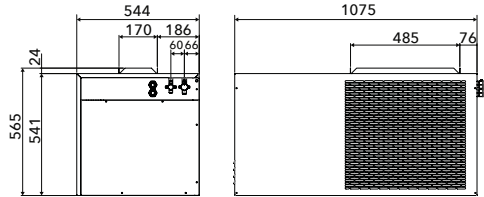
DBO-C 221



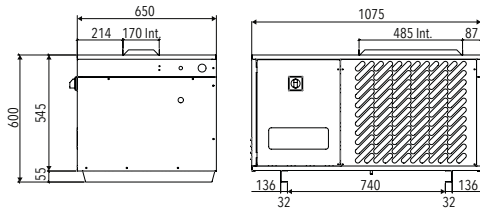
DBO-C 135



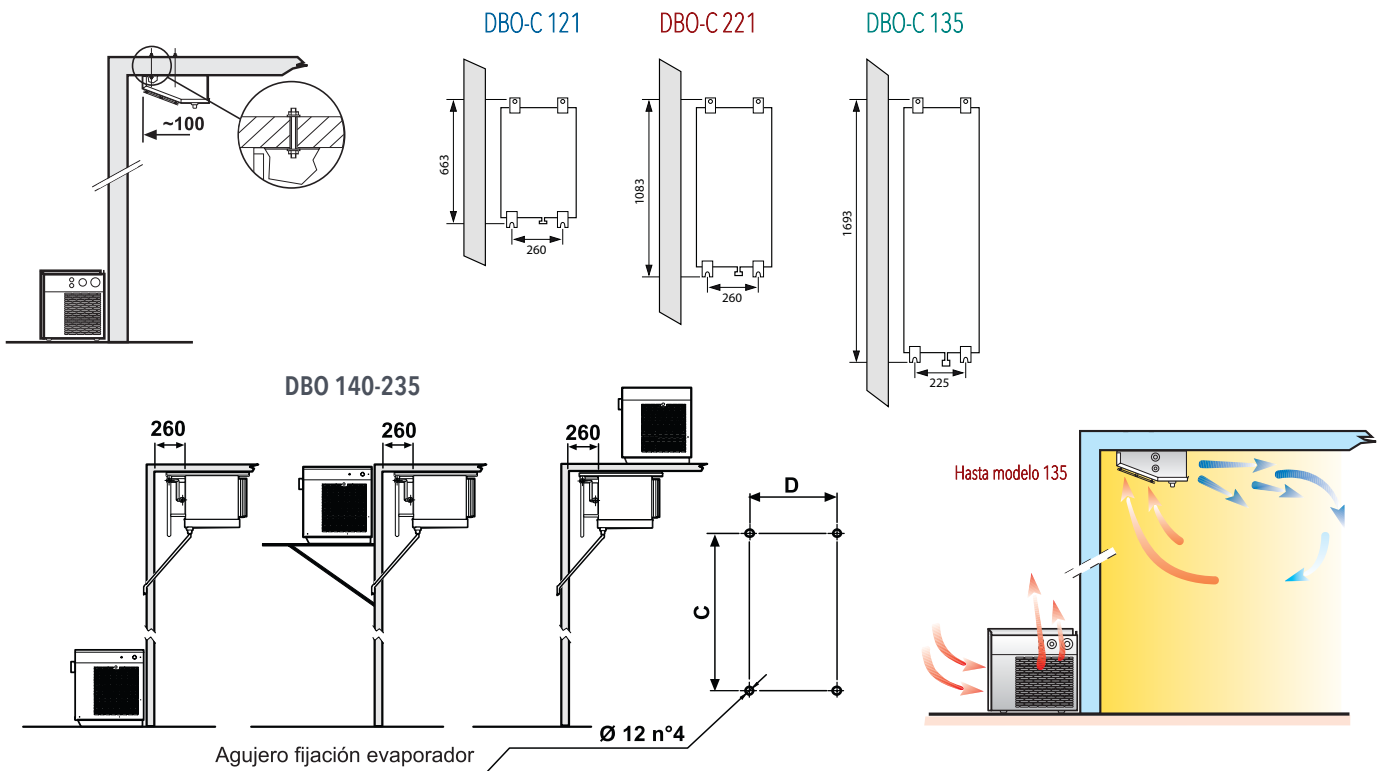
DBO-C 140



DBO-C 235



ESQUEMA MONTAJE • DISTRIBUCIÓN AIRE EN CÁMARA



mm	C	D
DB0140	605	540
DB0235	965	540

DATOS UNIDADES • TUBERÍAS

	CAUDAL CONDENS. m³/h	CAUDAL EVAPOR. m³/h	POTENCIA DESCARCHE kW
ADB201NOC118F	750	500	DESC. AIRE
ADB201TOC118F	750	1.000	DESC. AIRE
ADB201POC118F	750	1.000	DESC. AIRE
ADB202NOC118F	1.400	1.500	DESC. AIRE
ADB202TOC451F	1.400	1.500	DESC. AIRE
ADB202TOC50F	1.400	1.500	DESC. AIRE
ADB203NOC451F	1.500	2.000	DESC. AIRE
ADB203NOC50F	1.500	2.000	DESC. AIRE
ADB203TOC50F	1.500	2.000	DESC. AIRE
ADB204TOC970F	3.150	3.500	DESC. AIRE
ADB401NOC600F	3.100	3.500	DESC. AIRE
ADB401TOC600F	3.100	3.300	DESC. AIRE

	CAUDAL CONDENS. m³/h	CAUDAL EVAPOR. m³/h	POTENCIA DESCARCHE kW
MDB121NOC118F	750	600	0,45
MDB121TOC118F	750	600	0,45
MDB123TOC118F	750	600	0,45
MDB221NOC118F	1.400	1.200	0,80
MDB221TOC451F	1.400	1.200	0,80
MDB221TOC50F	1.400	1.200	0,80
MDB135NOC451F	1.500	1.800	1,10
MDB135NOC50F	1.500	1.800	1,10
MDB135TOC50F	1.500	1.800	1,30
MDB140TOC970F	3.150	2.300	1,40
MDB235NOC600F	3.100	4.600	3,00
MDB235TOC600F	3.100	4.600	3,00

	CAUDAL CONDENS. m³/h	CAUDAL EVAPOR. m³/h	POTENCIA DESCARCHE kW
BDB121NOC118F	750	600	0,55
BDB121TOC118F	750	600	0,55
BDB123TOC118F	750	600	0,55
BDB221NOC118F	1.400	1.200	0,90
BDB221TOC451F	1.400	1.200	0,90
BDB221TOC50F	1.400	1.200	0,90
BDB135NOC50F	1.500	1.800	1,40
BDB135TOC50F	1.500	1.800	1,40
BDB140NOC970F	3.150	2.300	1,4
BDB140TOC970F	3.150	2.300	1,4
BDB235NOC600F	3.100	4.600	3,10

MODELO • TUBERÍA	Líquido	Aspiración
ADB201	1/4	1/2
ADB 202-203	3/8	5/8
ADB 204-401	7/8	3/8

MODELO • TUBERÍA	Líquido	Aspiración
MDB 121-123	1/4	1/2
MDB 221-135	3/8	5/8
MDB 140-235	7/8	3/8

MODELO • TUBERÍA	Líquido	Aspiración
BDB 121-123	1/4	1/2
BDB 221-135	3/8	5/8
BDB 140	1-1/8	3/8
BDB 235	1-3/8	1/2

ESQUEMA FRIGORÍFICO MEDIA-BAJA

