

DBO

equipos comerciales partidos suelo



partido
suelo
axial
R404A



+12°

0°

-20°



LOS MODELOS DE LA SERIE **DBO** SON EQUIPOS **PARTIDOS** CUYA UNIDAD CONDENSADORA SE INSTALA EN SUELO O TECHO, EN EL EXTERIOR DE LA CÁMARA; EL EVAPORADOR SE INSTALA EN EL TECHO INTERIOR DE LA CÁMARA.

SE ENTREGAN **LISTOS PARA USAR**, TESTADOS Y PRECARGADOS DE REFRIGERANTE. COMPRESORES DE TIPO ALTERNATIVO, **HERMÉTICO O SEMI-HERMÉTICO** CON R404A.

EVAPORADOR CON **VÁLVULA DE EXPANSIÓN** PARA EL MONTAJE EN TECHO O CÚBICOS, CON DESAGÜE DE CONDENSACIÓN.

LOS EQUIPOS **DBO** CUENTAN CON:

- ▶ COMPRESOR HERMÉTICO O SEMIHERMÉTICO (SEGÚN MODELO)
- ▶ RECIPIENTE DE LÍQUIDO CON VÁLVULA DE SEGURIDAD SEGÚN MODELOS
- ▶ FILTRO DESHIDRATADOR
- ▶ VISOR DE LÍQUIDO
- ▶ VÁLVULA DE EXPANSIÓN TERMOSTÁTICA
- ▶ DESESCARCHE ELÉCTRICO
- ▶ CENTRALITA ELECTRÓNICA DE CONTROL ZANOTTI
- ▶ CUADRO ELÉCTRICO PROTEGIDO CON FUSIBLES (121-123-221-135)
- ▶ CUADRO ELECTRICO CON PROTECCIÓN MAGNETOTÉRMICA (140-340)
- ▶ PRESOSTATO DE ALTA
- ▶ PRESOSTATO DE BAJA
- ▶ CABLE POTENCIA 3 MTS
- ▶ CONECTORES RÁPIDOS PARA INTERCONEXIÓN ELÉCTRICA (HASTA EL MODELO 135)
- ▶ PANEL DE CONTROL REMOTO 5 MTS
- ▶ CONTROL DE CONDENSACIÓN MEDIANTE VARIADOR DE VELOCIDAD TERMOSTÁTICO (235-340)
- ▶ RESISTENCIA DE CARTER (235-340)

Para obtener rendimientos a +40°C o +45° aplicar la siguiente fórmula reducida:

$$V_{+45} = 0,85 V_{+35} \quad Pot_{+45} = 0,85 Pot_{+35}$$

$$V_{+40} = 0,93 V_{+35} \quad Pot_{+40} = 0,93 Pot_{+35}$$

base cálculo

	Media	Baja	
AISLAMIENTO	80	100	mm
DENSIDAD DE CARGA	250	250	kg/m ³
MOVIMIENTO MERCANCIA	10%	10%	
TEMPERATURA ENTRADA MERCANCIA	25	-5	°C
CALOR ESPECÍFICO DE LA MERCANCIA	0,77	0,44	kcal/kg°C
HORAS DE TRABAJO DEL COMPRESOR	18	18	horas
TEMPERATURA EXTERIOR	35	35	°C

alta **A**

media **M**

baja **B**

OPCIONALES

RES CAR	73 €	RESISTENCIA DE CARTER (121-123-221-235)	MON TEN	263 €	MONITOR DE TENSIÓN
PRS VNT	103 €	PRESOSTATO CONTROL CONDENSACIÓN	VOL DIF	5%	CAMBIO DE VOLTAJE
VVE TER	301 €	VARIADOR DE VELOCIDAD TERMOSTÁTICO PARA CONTROL DE CONDENSACIÓN (121-123-221-135)	CND H2O	15%	CONDENSACIÓN POR AGUA
VVE PRS	357 €	VARIADOR DE VELOCIDAD PRESOSTÁTICO PARA CONTROL DE CONDENSACIÓN	IMB LEG	3%	EMBALAJE DE MADERA
VVE BCO	277 €	VARIADOR DE VELOCIDAD BEST COP	PAN MUL	807 €	MANDO A DISTANCIA MULTIPLE PARA CONTROLAR HASTA 4 EQUIPOS EN LA MISMA CÁMARA
FRS EVP	5%	CATAFORESIS EN EVAPORADOR	KIT LCE	50 €	PLAFON DE LUZ CON BOMBILLA
FRS CND	5%	CATAFORESIS EN CONDENSADOR	SIS TLG 550 € SISTEMA DE GESTIÓN DE ALARMAS VÍA E-MAIL [PRECIO NETO]		

A new alta

	HP	VOLTAJE	CONSUMO kW	CARGA GAS kg	PRECIO	R404A +12°C		R134A +12°C	
						Watt	m ³	Watt	m ³
ADB201NO118F	1/2	230/1~/50	0,6	1,5	2.972 €	1.400	19		
ADB201TO118F	5/8	230/1~/50	0,7	1,5	3.241 €	1.700	24		
ADB201PO118F	3/4	230/1~/50	0,8	1,5	3.471 €	2.400	34		
ADB202NO118F	1	230/1~/50	1,0	2,0	4.063 €	2.900	40		
ADB202TO451F	1 1/4	230/1~/50	1,1	2,0	4.139 €	3.200	45		
ADB202TO50F	1 1/4	400/3N~/50	1,1	2,0	4.139 €	3.200	45		
ADB203NO451F	1 3/4	230/1~/50	1,6	2,7	4.395 €	5.200	75		
ADB203NO50F	1 3/4	400/3N~/50	1,6	2,7	4.395 €	5.200	75		
ADB203TO50F	2	400/3N~/50	1,9	2,7	4.703 €	6.800	84		
ADB204TO970F	2 1/4	400/3N~/50	2,40	3,5	6.225 €	7.400	111		
ADB401NO600F	2 1/4	400/3N~/50	2,6	6,0	6.899 €	8.500	125		
ADB401TO600F	3,5	400/3N~/50	3,2	6,0	7.587 €	9.200	135		
ADB451NO600F	4	400/3N~/50	4,1	10,0	9.206 €	12.000	174		
ADB501TO600F	5	400/3N~/50	5,3	10,0	10.979 €	16.000	232		
ADB631NO600F	6,5	400/3N~/50	6,6	12,0	12.500 €	19.200	278		
ADB631TO600F	8	400/3N~/50	7,6	12,0	14.074 €	22.800	330		

Consultar Precios y Rendimientos al Departamento Técnico

M media

	HP	VOLTAJE	CONSUMO kW	CARGA GAS kg	PRECIO	R404A 0°C		R134A 0°C		BAJA SILUETA	CÚBICO	DOBLE FLUJO
						Watt	m ³	Watt	m ³	PRECIO	PRECIO	PRECIO
NEW MDB121NO118F	1/2	230/1~/50	0,6	1,5	2.627 €	911	7,4			-	3.289 €	3.054 €
MDB121TO118F	5/8	230/1~/50	0,7	1,5	2.709 €	1.088	9,5			-	3.306 €	3.071 €
MDB123TO118F	3/4	230/1~/50	0,8	1,5	2.844 €	1.264	12			-	3.536 €	3.302 €
MDB221NO118F	1	230/1~/50	1,0	2,0	3.094 €	1.854	20			-	3.997 €	3.968 €
NEW MDB221TO451F	1 1/4	230/1~/50	1,1	2,0	3.275 €	2.108	24			-	4.073 €	4.044 €
MDB221TO50F	1 1/4	400/3N~/50	1,1	2,0	3.275 €	2.108	24			-	4.073 €	4.044 €
NEW MDB135NO451F	1 3/4	230/1~/50	1,6	2,7	3.832 €	3.266	43			-	4.530 €	4.506 €
MDB135NO50F	1 3/4	400/3N~/50	1,6	2,7	3.832 €	3.266	43			-	4.530 €	4.506 €
MDB135TO50F	2	400/3N~/50	1,9	2,7	4.033 €	3.747	51			-	4.917 €	4.814 €
NEW MDB140TO970F	2 1/4	400/3N~/50	2,40	3,5	6.494 €	4.286	65			6.624 €	-	6.734 €
MDB235NO600F	2 1/4	400/3N~/50	2,6	6,0	7.168 €	5.224	79			7.526 €	-	8.018 €
MDB235TO600F	3,5	400/3N~/50	3,2	6,0	7.198 €	5.971	96			7.396 €	-	7.888 €
MDB335NO600F	4	400/3N~/50	4,1	10,0	9.530 €	7.926	129			9.120 €	-	9.931 €
MDB335TO600F	5	400/3N~/50	5,3	10,0	10.105 €	10.049	173			10.315 €	-	10.389 €
MDB340NO600F	6,5	400/3N~/50	6,6	12,0	12.505 €	12.626	228			11.837 €	-	12.820 €
MDB340TO600F	8	400/3N~/50	7,6	12,0	14.000 €	14.489	269			-	-	13.607 €

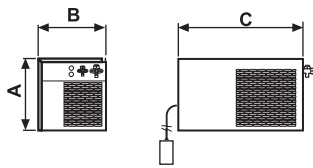
Consultar Precios y Rendimientos al Departamento Técnico

B baja

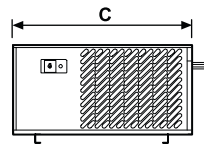
	HP	VOLTAJE	CONSUMO kW	CARGA GAS kg	PRECIO	R404A -20°C				BAJA SILUETA	CÚBICO
						Watt	m ³	PRECIO	PRECIO		
NEW BDB121NO118F	5/8	230/1~/50	0,6	1,5	2.942 €	720	4,8	-	-	-	3.569 €
BDB121TO118F	3/4	230/1~/50	0,7	1,5	2.944 €	917	6	-	-	-	3.646 €
BDB123TO118F	1 1/4	230/1~/50	0,9	1,5	3.144 €	1.234	10	-	-	-	3.915 €
BDB221NO118F	1 1/4	230/1~/50	1,0	2,0	3.503 €	1.425	13	-	-	-	4.121 €
NEW BDB221TO451F	1 3/4	230/1~/50	1,3	2,0	3.816 €	1.681	17	-	-	-	4.871 €
BDB221TO50F	1 3/4	400/3N~/50	1,3	2,0	3.816 €	1.681	17	-	-	-	4.871 €
BDB135NO50F	2	400/3N~/50	2,3	2,7	4.018 €	2.102	23	-	-	-	4.824 €
BDB135TO50F	3	400/3N~/50	1,9	2,7	4.161 €	2.453	30	-	-	-	5.057 €
NEW BDB140NO970F	3 1/2	400/3N~/50	2,3	3,5	7.191 €	2.888	39	-	-	7.072 €	-
NEW BDB140TO970F	4	400/3N~/50	3,0	7,1	7.440 €	3.315	49	-	-	7.832 €	-
BDB235NO600F	5	400/3N~/50	4,1	8,5	8.346 €	4.245	71	-	-	8.735 €	-
BDB235TO600F	6	400/3N~/50	5,5	10,0	10.339 €	5.297	98	-	-	11.190 €	-
BDB335NO600F	7 1/2	400/3N~/50	6,1	10,0	12.455 €	7.036	146	-	-	12.703 €	-
BDB335TO600F	10	400/3N~/50	7,7	10,0	13.363 €	8.435	187	-	-	13.484 €	-
BDB340NO600F*	13	400/3N~/50	9,4	12,0	15.431 €	10.152	242	-	-	-	-
BDB340TO600F*	15	400/3N~/50	10,7	12,0	18.361 €	12.352	313	-	-	-	-

* COMPRESOR SEMIHÉRMÉTICO

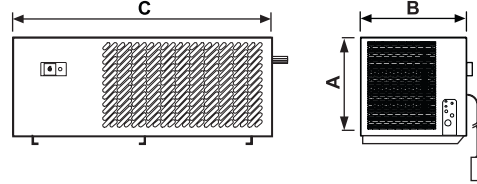
DBO 121-221-135-140



DBO 235

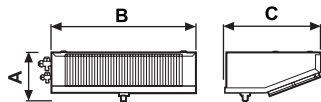


DBO 335-340



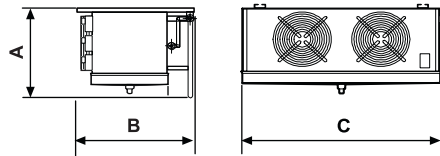
mm	121	123	221	135	140	MB235	B235N	B235T	335	340
A	357	357	390	427	540	594	594	654	654	885
B	337	337	427	427	540	532	532	642	642	742
C	620	620	820	820	920	1075	1075	1575	1575	1725

BAJA SILUETA



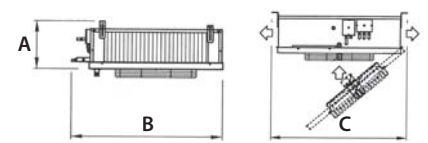
mm	A	B	C
121	215	614	410
123	215	614	410
221	215	1034	410
135	215	1614	410
140	300	2150	690
235	300	2150	690
335N	300	2770	690
335T	300	3390	690

EVAPORADORES CÚBICOS



mm	A	B	C
121	420	480	789
123	420	480	789
221	420	480	789
135	420	480	1.254
140	545	690	805
235	530	690	1.170
335	600	690	1.570
340	620	700	1.720

DOBLE FLUJO



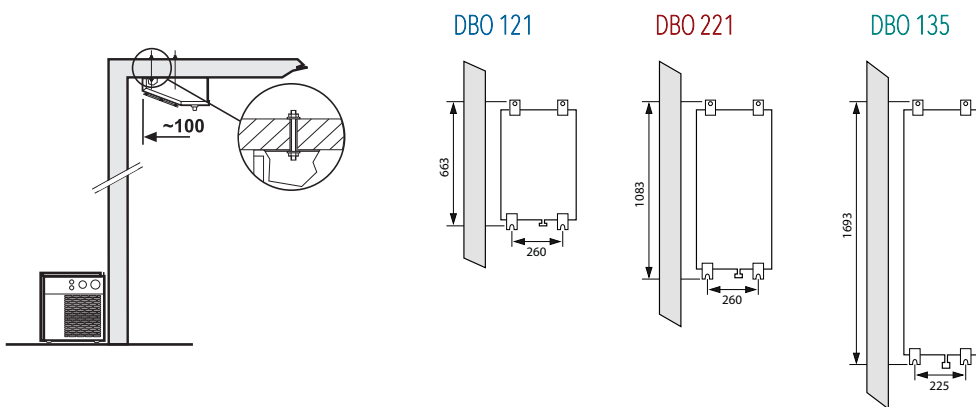
UNIDADES ADB [DOBLE FLUJO]

mm	A	B	C
201N	171	579	585
201T-201P	171	889	585
202	171	1199	585
203	171	1509	585
204-401	300	1.671	995
451	300	2.291	995
501-631N	300	2.911	995
631T	300	3.531	995

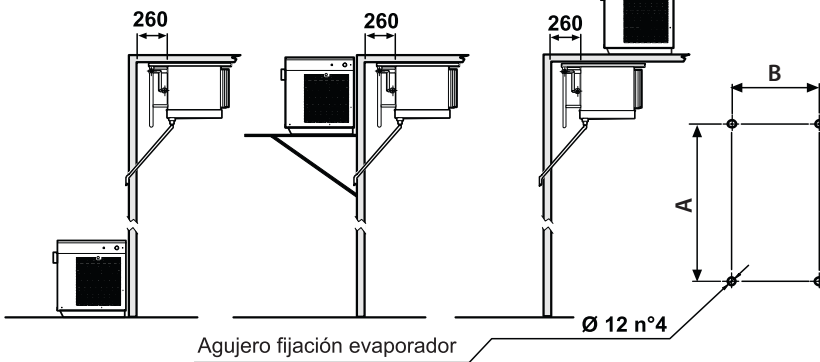
UNIDADES MDB [DOBLE FLUJO]

mm	A	B	C
121N/T	171	579	585
123T	171	579	585
221N/T	171	889	585
135N/T	171	1509	585
140T	300	1.671	995
235N/T	300	1.671	995
335N/T	300	2.291	995
340N	300	2.911	995

ESQUEMA MONTAJE • DISTRIBUCIÓN AIRE EN CÁMARA

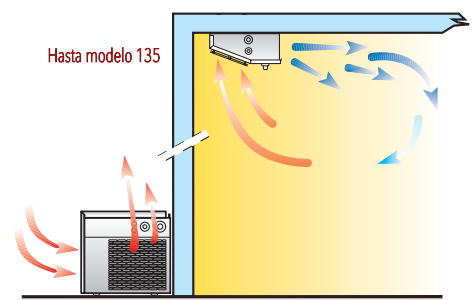


DBO 140-235-335-340



Agujero fijación evaporador

mm	A	B
DB235-0	965	540
DB335-0	1.370	540
DB340-0	1.520	545
DB140-0	605	540



Hasta modelo 135

DATOS UNIDADES

	CAUDAL CONDENS. m³/h	CAUDAL EVAPOR. m³/h	POTENCIA DESCARCHE kW	NIVEL SONORO* dB
ADB201NO118F	750	500	DESC. AIRE	41
ADB201TO118F	750	1.000	DESC. AIRE	41
ADB201PO118F	750	1.000	DESC. AIRE	41
ADB202NO118F	1.400	1.500	DESC. AIRE	41
ADB202TO451F	1.400	1.500	DESC. AIRE	41
ADB202TO50F	1.400	1.500	DESC. AIRE	41
ADB203NO451F	1.500	2.000	DESC. AIRE	44
ADB203NO50F	1.500	2.000	DESC. AIRE	44
ADB203TO50F	1.500	2.000	DESC. AIRE	44
ADB204TO970F	3.150	3.500	DESC. AIRE	45
ADB401NO600F	3.100	3.500	DESC. AIRE	45
ADB401TO600F	3.100	3.300	DESC. AIRE	45
ADB451NO600F	4.100	4.950	DESC. AIRE	47
ADB501TO600F	7.000	7.000	DESC. AIRE	49
ADB631NO600F	8.100	6.600	DESC. AIRE	51
ADB631TO600F	8.100	9.900	DESC. AIRE	53

	CAUDAL CONDENS. m³/h	CAUDAL EVAPOR. m³/h	POTENCIA DESCARCHE kW	NIVEL SONORO* dB
MDB121NO118F	750	600	0,45	41
MDB121TO118F	750	600	0,45	41
MDB123TO118F	750	600	0,45	41
MDB221NO118F	1.400	1.200	0,80	41
MDB221TO451F	1.400	1.200	0,80	41
MDB221TO50F	1.400	1.200	0,80	41
MDB135NO451F	1.500	1.800	1,10	44
MDB135NO50F	1.500	1.800	1,10	44
MDB135TO50F	1.500	1.800	1,30	44
MDB140TO970F	3.150	2.300	1,40	45
MDB235NO600F	3.100	4.600	3,00	45
MDB235TO600F	3.100	4.600	3,00	45
MDB335NO600F	4.100	6.800	4,00	47
MDB335TO600F	7.000	6.400	4,00	49
MDB340NO600F	8.100	8.400	4,80	51
MDB340TO600F	8.100	8.000	4,80	53

	CAUDAL CONDENS. m³/h	CAUDAL EVAPOR. m³/h	POTENCIA DESCARCHE kW	NIVEL SONORO* dB
BDB121NO118F	750	600	0,55	41
BDB121TO118F	750	600	0,55	41
BDB123TO118F	750	600	0,55	41
BDB221NO118F	1.400	1.200	0,90	42
BDB221TO451F	1.400	1.200	0,90	42
BDB221TO50F	1.400	1.200	0,90	42
BDB135NO50F	1.500	1.800	1,40	44
BDB135TO50F	1.500	1.800	1,40	44
BDB140NO970F	3.150	2.300	1,4	45
BDB140TO970F	3.150	2.300	1,4	48
BDB235NO600F	3.100	4.600	3,10	49
BDB235TO600F	3.100	4.600	3,10	53
BDB335NO600F	7.000	6.800	4,10	54
BDB335TO600F	7.000	6.400	4,10	57
BDB340NO600F	8.100	8.400	4,90	57
BDB340TO600F	8.100	8.000	4,90	57

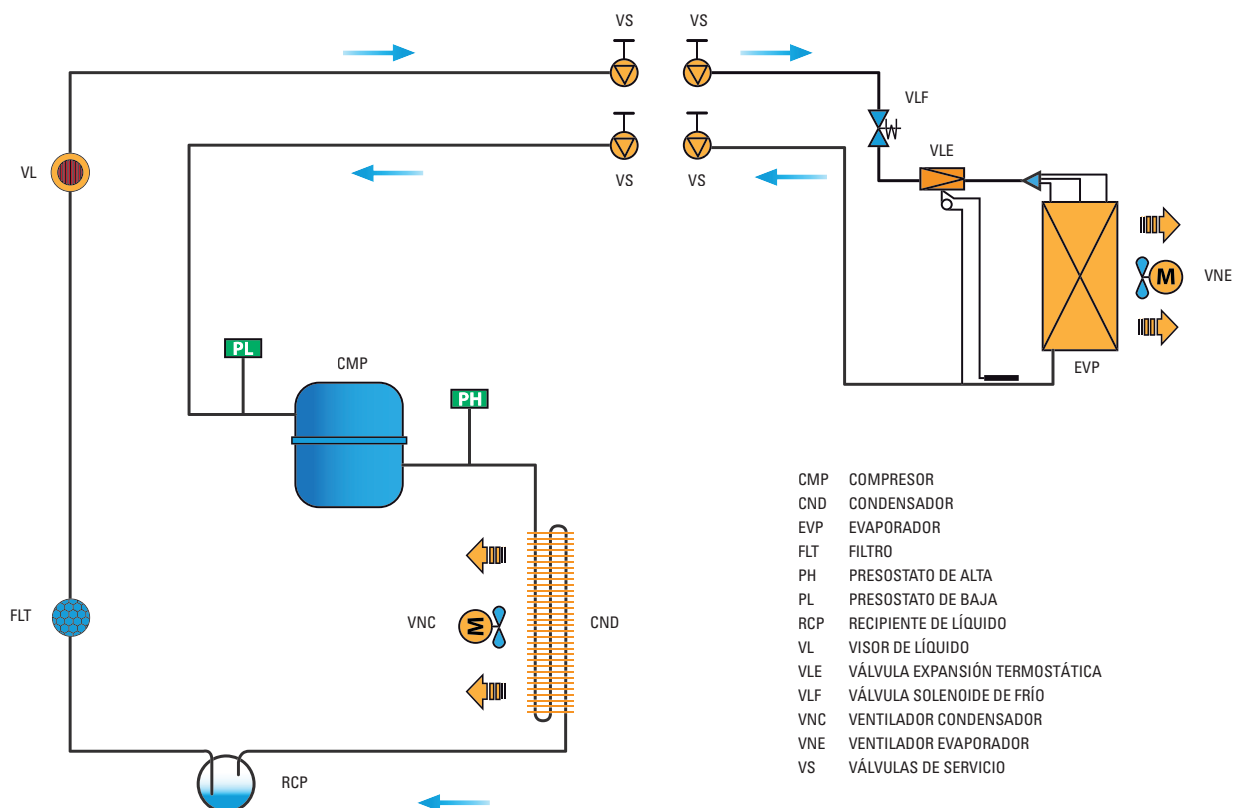
*Nivel sonoro estimado a 10 m según ISO3746/79

MODELO • TUBERÍA	Líquido	Aspiración
ADB201	1/4	1/2
ADB 202-203	3/8	5/8
ADB 204-401	7/8	3/8
ADB 451-501	1-1/8	1/2
ADB 631	1-1/8	1/2

MODELO • TUBERÍA	Líquido	Aspiración
MDB 121-123	1/4	1/2
MDB 221-135	3/8	5/8
MDB 140-235	7/8	3/8
MDB 335-340	1-1/8	1/2

MODELO • TUBERÍA	Líquido	Aspiración
BDB 121-123	1/4	1/2
BDB 221-135	3/8	5/8
BDB 140	1-1/8	3/8
BDB 235-335	1-3/8	1/2
BDB 340	1-5/8	1/2

ESQUEMA FRIGORÍFICO MEDIA-BAJA



- CMP COMPRESOR
- CND CONDENSADOR
- EVP EVAPORADOR
- FLT FILTRO
- PH PRESOSTATO DE ALTA
- PL PRESOSTATO DE BAJA
- RCP RECIPIENTE DE LÍQUIDO
- VL VISOR DE LÍQUIDO
- VLE VÁLVULA EXPANSIÓN TERMOSTÁTICA
- VLF VÁLVULA SOLENOIDE DE FRÍO
- VNC VENTILADOR CONDENSADOR
- VNE VENTILADOR EVAPORADOR
- VS VÁLVULAS DE SERVICIO