

1. Termostatos

1.5 Cronotermostatos electrónicos

CEPRA 5300

CEPRA

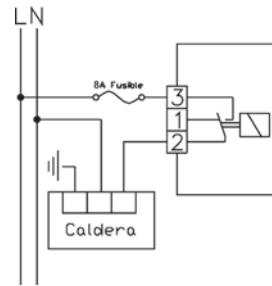
Conexión a dos hilos.

Dispone de un bloque de programación diaria/semanal con posibilidad de ajustar 6 periodos horarios por día/bloque.

El suministro incluye un marco embellecedor que permite el montaje en caja de mecanismos o en superficie.

ESCALA	7 a 35 °C
ALIMENTACIÓN	Dos baterías alcalinas LR6 AA
DIFERENCIAL	Ajust. mínimo 0,5 K
CONTACTO	Conmutado
INTENSIDAD PERMANENTE	8 (3,5) A a 220 V CA

P.V.P./€	CÓDIGO	EAN
78,10	0337050	8435025170506



CEPRA 5400

CEPRA

Termostato programable para instalaciones de fan-coils o bomba de calor.

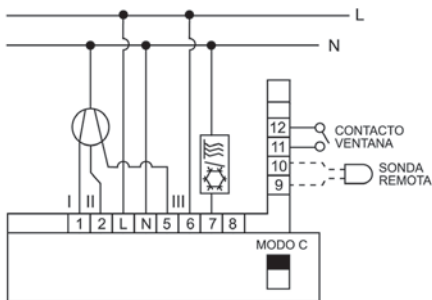
Con selector de tres velocidades de ventilador, selector de continuo-automático de ventilador y selector calor-paro-frío.

Programación diaria, semanal o tres bloques (L-V, S,D). Dispone de pantalla iluminada.

ESCALA	5 a 35 °C
ALIMENTACIÓN	220 / 50 Hz
DIFERENCIAL	Ajust. mínimo 0,5K
INTENSIDAD PERMANENTE	10(5) A a 230V CA

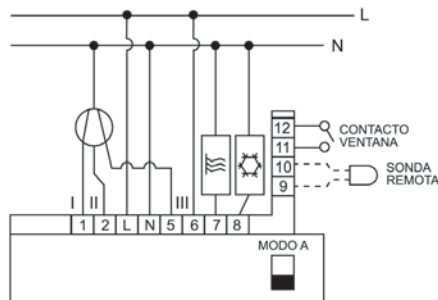
P.V.P./€	CÓDIGO	EAN
100,54	0337070	8435025170704

Permite la conexión de una sonda remota en retorno, SR 5400 y de un contacto ventana, no incluidos en el suministro. Ver sonda en el apartado de accesorios. El suministro incluye un marco embellecedor que permite el montaje en caja de mecanismos o en superficie.



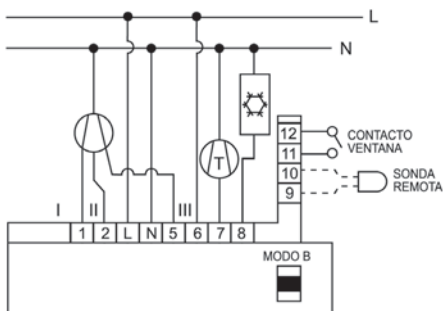
ESQUEMA 1:

Fan-coil a dos tubos con cambio frío/calor local. Regulación sobre válvula y ventilador.



ESQUEMA 2:

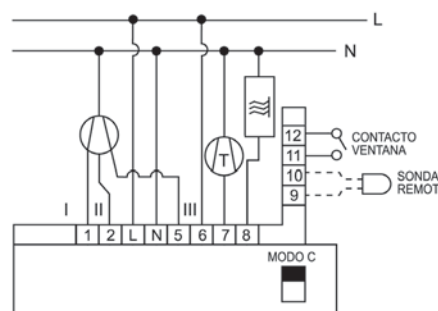
Fan-coil a cuatro tubos con cambio frío/calor local o **Bomba de calor con dos maniobras independientes**, una de frío y otra de calor.



ESQUEMA 3:

Bomba de calor con maniobra sobre compresor y válvula inversora energizada en frío.

La válvula está permanentemente energizada cuando se selecciona el funcionamiento en frío.



ESQUEMA 4:

Bomba de calor con maniobra sobre compresor y válvula inversora energizada en calor.

La válvula está permanentemente energizada cuando se selecciona el funcionamiento en calor.

1. Termostatos

1.5 Cronotermostatos electrónicos

Cronotermostatos electrónicos con programación semanal o por bloques: 5:2 días. El número de conmutaciones por día/bloque es ajustable entre 2, 4 ó 6 cambios de temperatura. Permite calibrar la sonda con arreglo a un termómetro patrón. Dispone de una función de "autoaprendizaje" para optimización del arranque, consiguiendo la temperatura ajustada a la hora programada.

Incluye función de protección de acceso.

INSTAT +2R7 (0537 70 291 904)

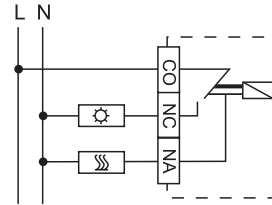
EBERLE

Cronotermostato electrónico con conexión a dos hilos y alimentación por baterías.

Para instalaciones de calefacción o refrigeración

ESCALA	7 a 32 °C
ALIMENTACIÓN	Dos baterías alcalinas LR6 AA
DIFERENCIAL	Aprox. 0,5 K
CONTACTO	Conmutado
INTENSIDAD PERMANENTE	10mA...16(2)A a 230V

P.V.P./€	CÓDIGO	EAN
98,74	0660535	4017254142307



INSTAT +3R7 (0537 80 141 904)

EBERLE

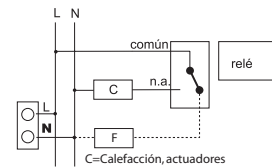
Cronotermostato electrónico con alimentación de red.

Para instalaciones de calefacción o refrigeración.

El cronotermostato no pierde la programación ni ningún parámetro ante cortes de alimentación.

ESCALA	7 a 32 °C
ALIMENTACIÓN	230V / 50 Hz
DIFERENCIAL	Aprox. 0,5 K
CONTACTO	Conmutado
INTENSIDAD PERMANENTE	10mA...16(2)A a 230V CA

P.V.P./€	CÓDIGO	EAN
109,45	0660536	4017254142321



C=Calefacción, actuadores normalmente cerrados
F= Calefacción, actuadores normalmente abiertos o sólo frío (sólo en versiones estándar)



INSTAT +3F (0537 30 141 900)

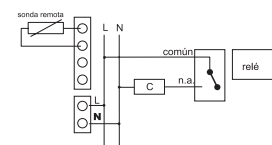
EBERLE

Cronotermostato electrónico con alimentación de red, para control de la temperatura del suelo.

El suministro incluye una sonda para la medición de la temperatura del suelo (F 193 720).

ESCALA	Suelo 10 a 40 °C
ALIMENTACIÓN	230V / 50Hz
DIFERENCIAL	Aprox. 0,5 K
CONTACTO	Conmutado
INTENSIDAD PERMANENTE	10mA...16(2)A a 230V CA

P.V.P./€	CÓDIGO	EAN
139,60	0660538	4017254143250



INSTAT +3L (0537 40 141 900)

EBERLE

Cronotermostato electrónico con alimentación de red, para control de la temperatura ambiente y limitación de la temperatura del suelo.

El suministro incluye una sonda para la medición de la temperatura del suelo (F 193 720).

ESCALA	Ambiente 7 a 32 °C Suelo 10 a 40 °C
ALIMENTACIÓN	230V / 50Hz
DIFERENCIAL	Aprox. 0,5 K
CONTACTO	Conmutado
INTENSIDAD PERMANENTE	10mA...16(2)A a 230V CA

P.V.P./€	CÓDIGO	EAN
143,01	0660537	8426487524570

