

# 1. Termostatos

## 1.5 Cronotermostatos electrónicos

### FIT 3U

EBERLE

Cronotermostato digital con pantalla retroiluminada y frontal extraíble para mayor facilidad de programación, para montaje en caja de mecanismos. Diseñado para instalaciones de calefacción o refrigeración (conmutación del modo de funcionamiento por software).

Dispone de una función de "autoaprendizaje" para optimización del arranque, consiguiendo la temperatura ajustada a la hora programada.

Funciones de cambio temporal por horas, programación de día especial, vacaciones, protección de bomba y protección antihielo.

Permiten el bloqueo del acceso mediante un código para evitar manipulaciones no autorizadas así como la limitación de las consignas entre un mínimo y un máximo.

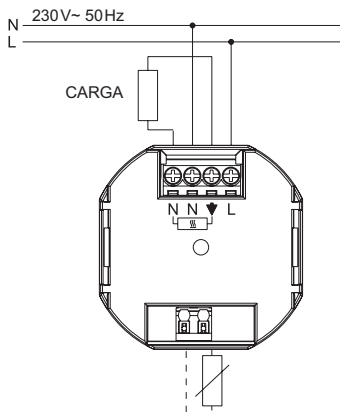
Posibilidad de ajustar un coste/hr para obtener una estimación del consumo.

De manera estándar la pantalla del cronotermostato se suministra en color azul, pudiéndose suministrar bajo pedido en color blanco.

Permite su configuración para tres modos de funcionamiento diferente mediante software:

ESCALA	5 a 30 °C
ALIMENTACIÓN	230 V / 50 Hz
DIFERENCIAL	Aprox. 0,5 K
CONTACTO	n.a. no libre de tensión

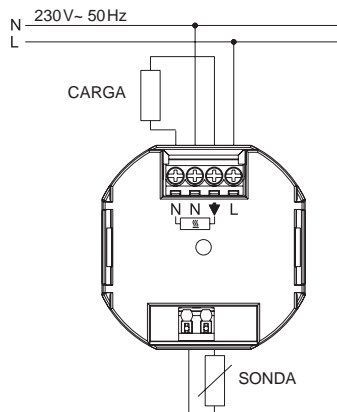
<b>P.V.P./€</b>	<b>CÓDIGO</b>	<b>EAN</b>
190,95	0661093	8426487546572



#### Aplicación para el control de la temperatura ambiente en instalaciones de calefacción o refrigeración.

Permite la conexión de una sonda remota en retorno F 193 720 o en ambiente F 190 021, no incluida en el suministro.

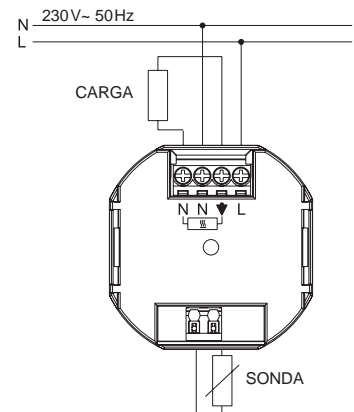
**INTENSIDAD PERMANENTE: 10 (4)A**



#### Aplicación para el control del suelo en instalaciones de calefacción.

Requiere la conexión de una sonda F 193 720 para la medición de la temperatura del suelo, no incluida en el suministro.

**INTENSIDAD PERMANENTE: 16 (4)A**



#### Aplicación para el control de la temperatura ambiente y limitación de la temperatura del suelo en instalaciones de calefacción.

Requiere la conexión de una sonda F 193 720 para la medición de la temperatura del suelo, no incluida en el suministro.

**INTENSIDAD PERMANENTE: 10 (4)A**

# 1. Termostatos

## 1.6 Termostatos y cronotermostatos por radiofrecuencia

### INSTAT +868-r (0536 21 296 011)

EBERLE

Cronotermostato emisor con transmisión de datos por radiofrecuencia a receptores de la serie Instat 868.

Con programación semanal o por bloques: 5:2 días.

El número de conmutaciones por día/bloque es ajustable entre 2, 4 ó 6 cambios de temperatura.

Permite calibrar la sonda con arreglo a un termómetro patrón.

Cambio de lógica calefacción/Refrigeración mediante software.

Con función de autoaprendizaje para optimización del arranque.

ESCALA	5 a 32 °C
ALIMENTACIÓN	Dos baterías alcalinas LR6 AA
DIFERENCIAL	Aprox. 0,5 K

<b>P.V.P./€</b>	<b>CÓDIGO</b>	<b>EAN</b>
128,71	0660551	8426487542826



### INSTAT 868-r1 (0536 10 291 900)

EBERLE

Termostato emisor con transmisión de datos por radiofrecuencia.

Con selector interno para modo de **calefacción/refrigeración**, y selector externo para modos automático / confort / reducido / off.

Salida con modulación de ancho de impulso u On/Off seleccionable mediante puente interno.

ESCALA	5 a 30 °C
ALIMENTACIÓN	Dos baterías alcalinas LR03
FRECUENCIA	868 MHz
DIFERENCIAL	Aprox. 0,5 K

<b>P.V.P./€</b>	<b>CÓDIGO</b>	<b>EAN</b>
64,69	0660541	4017254108341



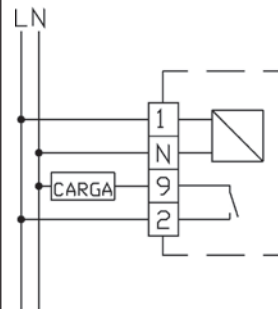
### INSTAT 868-a1A (0536 3014 0002)

EBERLE

Receptor por radiofrecuencia para control de una salida.

Nº SALIDAS	1
ALIMENTACIÓN	220 V / 50 Hz
FRECUENCIA	868 MHz
INTENSIDAD PERMANENTE	16(2) A
ALCANCE	100 m sin obstáculos

<b>P.V.P./€</b>	<b>CÓDIGO</b>	<b>EAN</b>
80,66	0660546	4017254109478



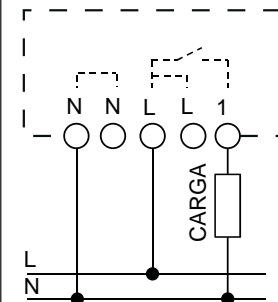
### INSTAT 868-a1UP (0536 31 140 002)

EBERLE

Receptor por radiofrecuencia para instalación en **caja ciega de mecanismos**.

Nº SALIDAS	1
ALIMENTACIÓN	230 V / 50 Hz
FRECUENCIA	868 MHz
CONTACTO	Calef. /Refrig.
INTENSIDAD PERMANENTE	10 (2) A
ALCANCE	100 m sin obstáculos

<b>P.V.P./€</b>	<b>CÓDIGO</b>	<b>EAN</b>
123,60	0660552	8426487542833



# 1. Termostatos

## 1.6 Termostatos y cronotermostatos por radiofrecuencia

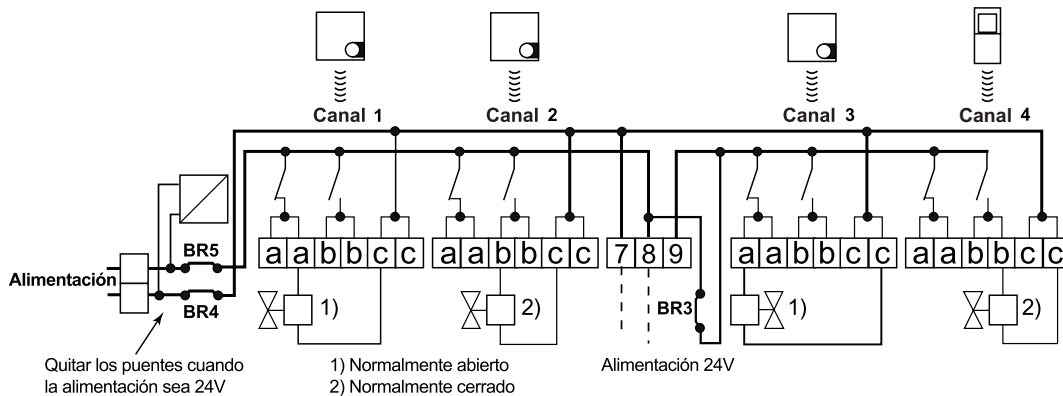
### INSTAT 868-a4 (0536 40 140 002)

EBERLE

Receptor por radiofrecuencia de 4 canales, convierte la señal recibida de los emisores en señal de control para los dispositivos conectados. Posibilidad de conectar alimentación independiente para actuadores a 24 V. El suministro incluye soporte para montaje en carril DIN.

Nº SALIDAS	4
ALIMENTACIÓN	220 V / 50 Hz
FRECUENCIA	868 MHz
INTENSIDAD PERMANENTE	8(2) A
ALCANCE	100 m sin obstáculos

<b>P.V.P./€</b>	<b>CÓDIGO</b>	<b>EAN</b>
254,42	0660543	8426487516445



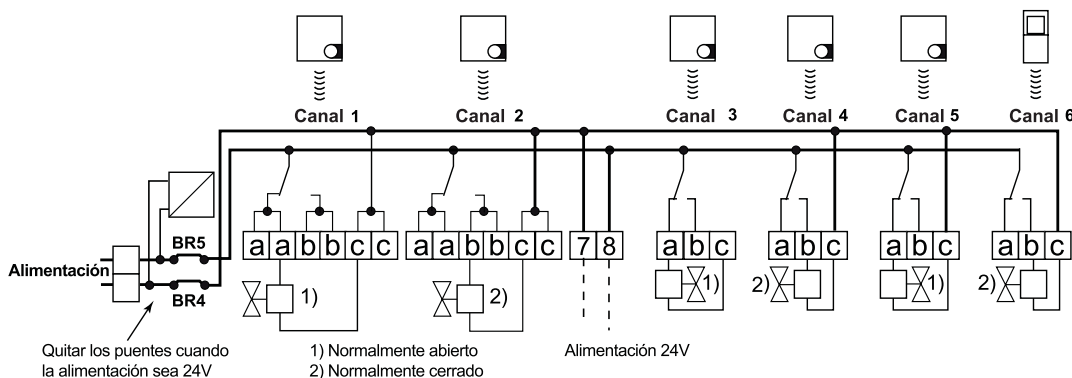
### INSTAT 868-a6 (0536 60 140 002)

EBERLE

Receptor por radiofrecuencia de 6 canales, convierte la señal recibida de los emisores en señal de control para los dispositivos conectados. Posibilidad de conectar alimentación independiente para actuadores a 24 V. El suministro incluye soporte para montaje en carril DIN.

Nº SALIDAS	6
ALIMENTACIÓN	220 V / 50 Hz
FRECUENCIA	868 MHz
INTENSIDAD PERMANENTE	8(2) A
ALCANCE	100 m sin obstáculos

<b>P.V.P./€</b>	<b>CÓDIGO</b>	<b>EAN</b>
262,49	0660547	4017254108365



# 1. Termostatos

## 1.6 Termostatos y cronotermostatos por radiofrecuencia

### INSTAT 868 -rep EBERLE

Repetidor de señal para familia de termostatos y cronotermostatos por radiofrecuencia Instat 868. Pueden utilizarse una secuencia de hasta dos repetidores para aumentar la distancia entre emisor y receptor.

Nº SALIDAS	1
ALIMENTACIÓN	230 V / 50 Hz
FRECUENCIA	868 MHz

<b>P.V.P./€</b>	<b>CÓDIGO</b>	<b>EAN</b>
124,28	0660553	8426487542840

230V~

