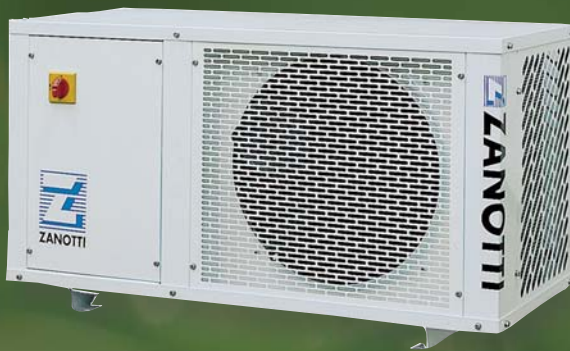




equipos partidos comerciales suelo



LOS MODELOS DE LA SERIE **DBS** SON EQUIPOS **PARTIDOS** CUYA UNIDAD **CONDENSADORA** SE INSTALA EN SUELO O TECHO, EN EL EXTERIOR DE LA CÁMARA; EL EVAPORADOR SE INSTALA EN EL TECHO INTERIOR DE LA CÁMARA. SE ENTREGAN LISTOS PARA USAR, TESTADOS Y PRECARGADOS DE REFRIGERANTE. COMPRESORES DE TIPO **HERMÉTICO ALTERNATIVO O SCROLL**.

LAS UNIDADES CONDENSADORAS ESTÁN **INSONORIZADAS** PARA REDUCIR EL NIVEL SONORO.

EVAPORADOR CON **VÁLVULA DE EXPANSIÓN** PARA EL MONTAJE EN TECHO O CÚBICOS, CON DESAGÜE DE CONDENSACIÓN.

LOS EQUIPOS **DBS** CUENTAN CON:

- ▶ COMPRESOR HERMÉTICO O SCROLL
- ▶ RECIPIENTE DE LÍQUIDO CON VÁLVULA DE SEGURIDAD SEGÚN MODELOS
- ▶ FILTRO DESHIDRATADOR
- ▶ VISOR DE LÍQUIDO
- ▶ VÁLVULA DE EXPANSIÓN TERMOSTÁTICA
- ▶ DESESCARCHE ELÉCTRICO
- ▶ CENTRALITA ELECTRÓNICA DE CONTROL ZANOTTI
- ▶ CUADRO ELÉCTRICO PROTEGIDO CON FUSIBLES (121-123-221-135)
- ▶ CUADRO ELECTRICO CON PROTECCIÓN MAGNETOTÉRMICA (140-340)
- ▶ PRESOSTATO DE ALTA
- ▶ PRESOSTATO DE BAJA
- ▶ CABLE POTENCIA 3 MTS
- ▶ CONECTORES RÁPIDOS PARA INTERCONEXIÓN ELÉCTRICA (HASTA EL MODELO 135)
- ▶ PANEL DE CONTROL REMOTO 5 MTS
- ▶ CONTROL DE CONDENSACIÓN MEDIANTE VARIADOR DE VELOCIDAD TERMOSTÁTICO (235-340)
- ▶ INSONORIZACIÓN SIMPLE DE LAS ZONA DEL COMPRESOR Y CONTROL DE FASES (MDB340 Y BDB335-340)

OPCIONALES

Para obtener rendimientos a +40°C o +45° aplicar la siguiente fórmula reducida:

$$V_{+45} = 0,85 V_{+35} \quad Pot_{+45} = 0,85 Pot_{+35}$$

$$V_{+40} = 0,93 V_{+35} \quad Pot_{+40} = 0,93 Pot_{+35}$$

base cálculo

	Media	Baja	
AISLAMIENTO	80	100	mm
DENSIDAD DE CARGA	250	250	kg/m ³
MOVIMIENTO MERCANCIA	10%	10%	
TEMPERATURA ENTRADA MERCANCIA	25	-5	°C
CALOR ESPECÍFICO DE LA MERCANCIA	0,77	0,44	kcal/kg°C
HORAS DE TRABAJO DEL COMPRESOR	18	18	horas
TEMPERATURA EXTERIOR	35	35	°C

media **M**

baja **B**

RES CAR	73 €	RESISTENCIA DE CARTER (121-123-221-235)
PRS VNT	103 €	PRESOSTATO CONTROL CONDENSACIÓN
VVE TER	301 €	VARIADOR DE VELOCIDAD TERMOSTÁTICO PARA CONTROL DE CONDENSACIÓN (121-123-221-135-140)
VVE BCO	277 €	VARIADOR DE VELOCIDAD BEST COP
FRS EVP	5%	CATAFORESIS EN EVAPORADOR
FRS CND	5%	CATAFORESIS EN CONDENSADOR
MON TEN	263 €	MONITOR DE TENSIÓN

VOL DIF	5%	CAMBIO DE VOLTAJE
CND H2O	15%	CONDENSACIÓN POR AGUA
IMB LEG	3%	EMBALAJE DE MADERA

SIS TLG	550 €	SISTEMA DE GESTIÓN DE ALARMAS VÍA E-MAIL [PRECIO NETO]
PAN MUL	807 €	MANDO A DISTANCIA MÚLTIPLE PARA CONTROLAR HASTA 4 EQUIPOS EN LA MISMA CÁMARA
KIT LCE	50 €	PLAFON DE LUZ CON BOMBILLA

M media

NEW	Modelo	HP	VOLTAJE	CONSUMO kW	CARGA GAS kg	PRECIO	R404A 0°C		R134A 0°C		CAUDAL CND m ³ /h	CAUDAL EVP m ³ /h	POT. DESC kW	NIV. SONORO* dB
							Watt	m ³	Watt	m ³				
NEW	MDB121NS611F	1/2	230/1~/50	0,6	1,5	2.700 €	911	7,4			750	600	0,45	38
	MDB121TS611F	5/8	230/1~/50	0,7	1,5	2.711 €	1.088	9,5			750	600	0,45	38
	MDB123TS611F	3/4	230/1~/50	0,8	1,5	2.916 €	1.264	12			750	600	0,45	38
	MDB221NS611F	1	230/1~/50	1,0	2,0	3.491 €	1.854	20			1.400	1.200	0,80	38
NEW	MDB221TS610F	1 1/4	230/1~/50	1,1	2,0	3.560 €	2.108	24			1.400	1.200	0,80	38
	MDB221TS600F	1 1/4	400/3N~/50	1,1	2,0	3.560 €	2.108	24			1.400	1.200	0,80	38
NEW	MDB135NS610F	1 3/4	230/1~/50	1,6	2,7	3.862 €	3.266	43			1.500	1.800	1,10	41
	MDB135NS600F	1 3/4	400/3N~/50	1,6	2,7	3.862 €	3.266	43			1.500	1.800	1,10	41
	MDB135TS600F	2	400/3N~/50	1,9	2,7	4.151 €	3.747	51			1.500	1.800	1,30	41
NEW	MDB140TS970F	2 1/4	400/3N~/50	2,4	5,6	6.848 €	4.286	65			3.150	2.300	1,40	42
	MDB235NS394F*	2 1/4	400/3N~/50	2,6	6,0	7.935 €	5.124	76			3.100	4.600	3,00	32
	MDB235TS394F*	3,5	400/3N~/50	3,2	6,0	8.192 €	5.867	90			3.100	4.600	3,00	33
	MDB335NS394F*	4	400/3N~/50	4,1	10,0	9.844 €	7.345	118			4.100	6.800	4,00	34
	MDB335TS394F*	5	400/3N~/50	5,3	10,0	11.519 €	9.271	155			7.000	6.400	4,00	35
	MDB340NS394F*	6,5	400/3N~/50	6,6	12,0	13.078 €	11.154	193			8.100	8.400	4,80	36
	MDB340TS394F*	8	400/3N~/50	7,6	12,0	14.321 €	12.973	230			8.100	8.000	4,80	36

* COMPRESOR SCROLL

Consultar Precios y Rendimientos al Departamento Técnico

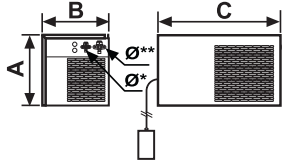
B baja

NEW	Modelo	HP	VOLTAJE	CONSUMO kW	CARGA GAS kg	PRECIO	-20°C		CAUDAL CND m ³ /h	CAUDAL EVP m ³ /h	POT. DESC kW	NIV. SONORO* dB		
							Watt	m ³						
NEW	BDB121NS611F	5/8	230/1~/50	0,6	1,5	3.118 €	720	4,8	-	-	750	600	0,55	38
	BDB121TS611F	3/4	230/1~/50	0,7	1,5	3.124 €	917	6	-	-	750	600	0,55	38
	BDB123TS611F	1 1/4	230/1~/50	0,9	1,5	3.239 €	1.234	10	-	-	750	600	0,55	38
	BDB221NS611F	1 1/4	230/1~/50	1,0	2,0	3.682 €	1.425	13	-	-	1.400	1.200	0,90	39
NEW	BDB221TS610F	1 3/4	230/1~/50	1,3	2,0	3.926 €	1.681	17	-	-	1.400	1.200	0,90	37
	BDB221TS600F	1 3/4	400/3N~/50	1,3	2,0	3.926 €	1.681	17	-	-	1.400	1.200	0,90	37
	BDB135NS600F	2	400/3N~/50	2,3	2,7	4.136 €	2.102	23	-	-	1.500	1.800	1,40	41
	BDB135TS600F	3	400/3N~/50	1,9	2,7	4.290 €	2.453	30	-	-	1.500	1.800	1,40	41
NEW	BDB140NS970F	3 1/2	400/3N~/50	2,3	5,2	7.407 €	2.888	39	-	-	3.150	2.300	1,40	42
NEW	BDB140TS970F	4	400/3N~/50	3,0	7,1	7.720 €	3.315	49	-	-	3.150	2.300	1,40	42
	BDB235NS394F*	5	400/3N~/50	4,1	8,5	9.510 €	4.302	73	-	-	3.100	4.600	3,10	36
	BDB235TS394F*	6	400/3N~/50	5,5	10,0	10.597 €	4.838	86	-	-	3.100	4.600	3,10	37
	BDB335NS394F*	7 1/2	400/3N~/50	6,1	10,0	14.221 €	6.014	118	-	-	7.000	6.800	4,10	40
	BDB335TS394F*	10	400/3N~/50	7,7	10,0	14.380 €	8.114	178	-	-	7.000	6.400	4,10	41
	BDB340NS394F*	13	400/3N~/50	9,4	12,0	16.619 €	9.684	227	-	-	8.100	8.400	4,90	42
	BDB340TS394F*	15	400/3N~/50	10,7	12,0	19.701 €	11.841	297	-	-	8.100	8.000	4,90	43

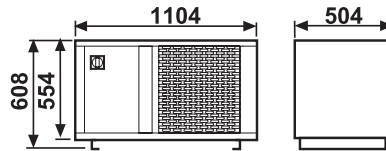
* COMPRESOR SCROLL

*Nivel sonoro estimado a 10 m según ISO3746/79

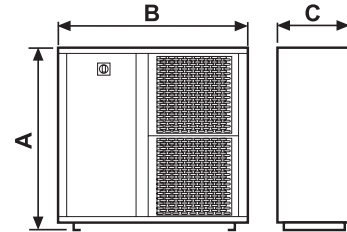
DB-S 121 -123 - 221 - 135



DB-S 235 MDB-S 335 N



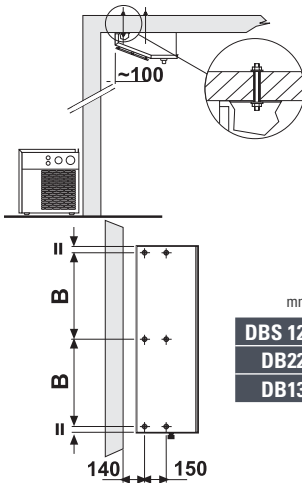
DB-S 335 - 340



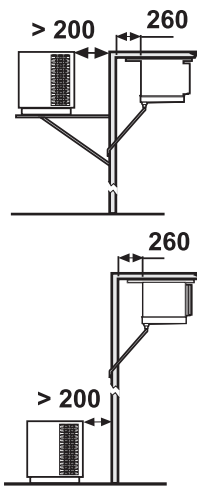
mm	A	B	C
DBS 121-123	357	337	620
DB 221-S	390	427	820
DB 135-S	427	427	820
DB 140-S	540	540	920
DBS 335	1.160	1.254	504
DBS 340	1.160	1.254	670

ESQUEMA MONTAJE • DISTRIBUCIÓN AIRE EN CÁMARA

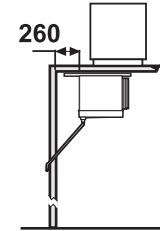
DBS 121 123 221 135



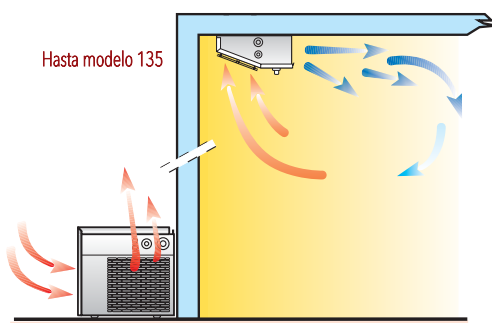
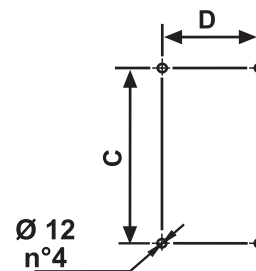
mm	A	B
DBS 121-123	508	-
DB221-S	928	-
DB135-S	-	754



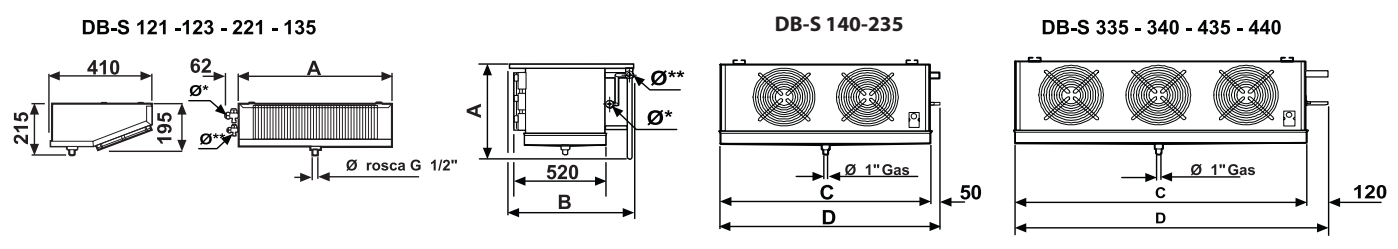
DBS 140 235 335 340



mm	A	B
DB140-S	605	540
DB235-S	965	540
DB335-S	1.370	540
DB340-S	1.520	545



DIMENSIONES • TUBERÍAS

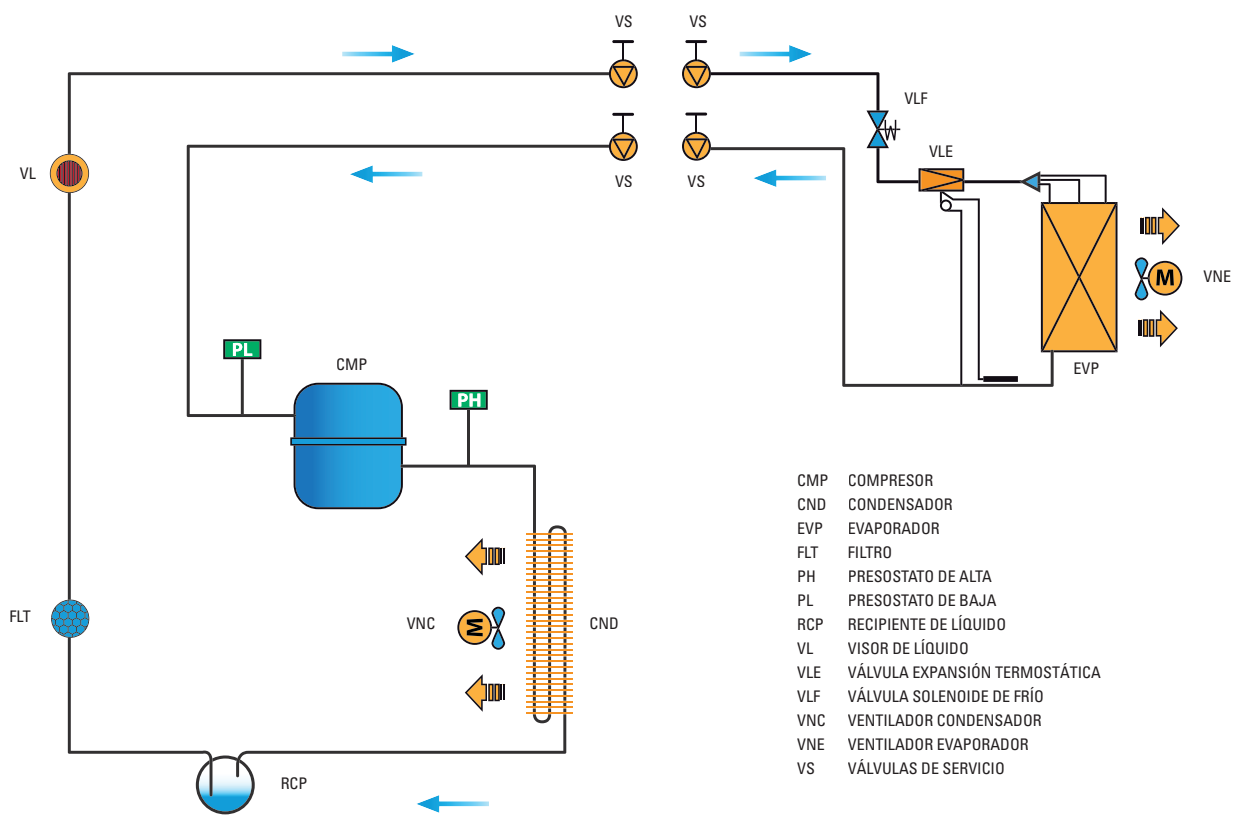


mm	A	B	C	D
DBS 121-123	614	-	-	-
DB 221-S	1.034	-	-	-
DB 135-S	1.614	-	-	-
DB 140-S	545	690	805	855
DB 235-S	530	690	1.170	1.220
DB 335-S	600	690	1.570	1.690
DB 340-S	620	700	1.720	1.840

MODELO • TUBERÍA	Líquido	Aspiración
MDB 121-123	1/4	1/2
MDB 221-135	3/8	5/8
MDB 140-235	7/8	3/8
MDB 335-340	1-1/8	1/2

MODELO • TUBERÍA	Líquido	Aspiración
BDB 121-123	1/4	1/2
BDB 221-135	3/8	5/8
BDB 140-235N	1-1/8	3/8
BDB 235T-335	1-3/8	1/2
BDB 340	1-5/8	1/2

ESQUEMA FRIGORÍFICO MEDIA • BAJA



- CMP COMPRESOR
- CND CONDENSADOR
- EVP EVAPORADOR
- FLT FILTRO
- PH PRESOSTATO DE ALTA
- PL PRESOSTATO DE BAJA
- RCP RECIPIENTE DE LÍQUIDO
- VL VISOR DE LÍQUIDO
- VLE VÁLVULA EXPANSIÓN TERMOSTÁTICA
- VLF VÁLVULA SOLENOIDE DE FRÍO
- VNC VENTILADOR CONDENSADOR
- VNE VENTILADOR EVAPORADOR
- VS VÁLVULAS DE SERVICIO