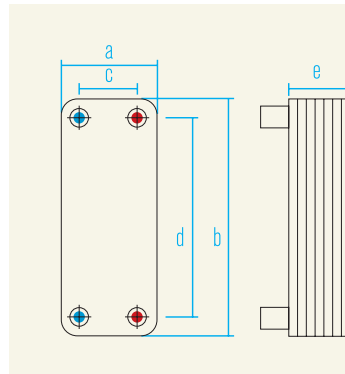


## Intercambiadores Placas



### SERIES BL

Modelo	Dimensiones estándar (mm)					Peso (Kg)	Volumen canal (L)	Área (m <sup>2</sup> )
	E	A	C	B	D			
BL 14	10+2,3N	76	42	206	172	0,7+0,06N	0,010(N-2)	0,014(N-2)
BL 14A	10+2,3N	80	40	190	154	0,9+0,06N	0,010(N-2)	0,014(N-2)
BL 20	10+2,3N	76	42	310	280	1+0,08N	0,018(N-2)	0,020(N-2)
BL 26	10+2,35N	111	50	325	250	1,3+0,13N	0,025(N-2)	0,026(N-2)
BL 50C	10+2,4N	111	50	525	466	2+0,19N	0,047(N-2)	0,050(N-2)
BL 50D	10+2,5N	111	50	525	466	2+0,21N	0,047(N-2)	0,050(N-2)
BL 95A	11+2,35N	191	92	616	519	7,8+0,36N	0,105(N-2)	0,095(N-2)
BL 95B	11+2,72N	191	92	616	519	7,8+0,36N	0,125(N-2)	0,095(N-2)
BL 100	10+2,15N	248	157	496	405	6,5+0,37N	0,080(N-2)	0,1(N-2)
BL200A	13+2,7N	321	188	738	603	13+0,75N	0,22(N-2)	0,21(N-2)

N: número de placas.

Material de placas: Acero inoxidable AISI 316L

Material de soldadura: Cobre. Bajo pedido en Níquel.

Máxima presión de trabajo: 30 bar. Bajo pedido 45 bar

Máxima temperatura de trabajo: 225°C

### SELECCIÓN PARA CONDENSADOR

Potencia (W)	T <sup>cond.</sup> 35°C Agua 25/30°C			T <sup>cond.</sup> 40°C Agua 30/35°C			T <sup>cond.</sup> 50°C Agua 40/45°C			T <sup>cond.</sup> 60°C Agua 50/55°C			Caudal agua m <sup>3</sup> /h
	Modelo Placa			Modelo Placa			Modelo Placa			Modelo Placa			
	BL26	BL50C	BL95B	BL26	BL50C	BL95B	BL26	BL50C	BL95B	BL26	BL50C	BL95B	
2,5	12	-	-	12	-	-	12	-	-	14	-	-	0,43
3,8	16	-	-	16	-	-	18	-	-	18	-	-	0,6
5	18	-	-	20	-	-	22	-	-	22	-	-	0,86
7,5	26	-	-	28	-	-	30	-	-	32	-	-	1,28
10	34	-	-	36	-	-	40	-	-	42	-	-	1,71
12,5	42	18	-	46	18	-	48	20	-	52	20	-	2,14
15	48	22	-	54	22	-	58	24	-	62	24	-	2,58
17,5	56	24	-	62	24	-	66	26	-	-	28	-	3
20	64	26	-	-	26	-	-	28	-	-	32	-	3,43

## Intercambiadores Placas



### SELECCIÓN PARA CONDENSADOR

Potencia (W)	T'cond. 35°C Agua 25/30°C			T'cond. 40°C Agua 30/35°C			T'cond. 50°C Agua 40/45°C			T'cond. 60°C Agua 50/55°C			Caudal agua m3/h
	Modelo Placa			Modelo Placa			Modelo Placa			Modelo Placa			
	BL26	BL50C	BL95B	BL26	BL50C	BL95B	BL26	BL50C	BL95B	BL26	BL50C	BL95B	
22.5	-	28	-	-	30	-	-	32	-	-	34	-	3.85
25	-	30	-	-	32	-	-	36	-	-	38	-	4.28
27.5	-	34	-	-	36	-	-	38	-	-	42	-	4.71
30	-	36	-	-	38	-	-	42	-	-	46	-	5.14
32.5	-	40	-	-	40	-	-	44	-	-	48	-	5.57
35	-	42	-	-	44	-	-	48	-	-	52	-	6.01
37.5	-	46	-	-	48	-	-	50	-	-	56	-	6.42
40	-	48	-	-	50	-	-	54	-	-	60	36	6.85
42.5	-	50	-	-	52	-	-	58	-	-	64	38	7.28
45	-	52	-	-	56	-	-	60	38	-	66	42	7.71
47.5	-	56	36	-	58	36	-	64	40	-	-	44	8.14
50	-	58	38	-	60	38	-	-	42	-	-	46	8.56
62.5	-	-	46	-	-	48	-	-	52	-	-	56	10.7
75	-	-	54	-	-	56	-	-	60	-	-	66	12.86
84.5	-	-	62	-	-	64	-	-	70	-	-	76	15
100	-	-	70	-	-	74	-	-	80	-	-	88	17.13
125	-	-	88	-	-	92	-	-	100	-	-	108	21.41
150	-	-	104	-	-	108	-	-	118	-	-	128	25.69
175	-	-	120	-	-	126	-	-	138	-	-	150	29.97
200	-	-	138	-	-	144	-	-	156	-	-	-	34.25

## Intercambiadores Placas



### SELECCIÓN PARA EVAPADOR

Potencia (W)	T'evap. 2°C Agua 12/7°C			T'evap. 3°C Agua 12/7°C			T'evap. 5°C Agua 15/10°C			T'evap. 10°C Agua 20/15°C			Caudal agua m3/h
	Modelo Placa			Modelo Placa			Modelo Placa			Modelo Placa			
	BL26	BL50D	BL95A	BL26	BL50D	BL95A	BL26	BL50D	BL95A	BL26	BL50D	BL95A	
2.5	16	-	-	18	-	-	14	-	-	14	-	-	0.43
3.8	20	-	-	22	-	-	18	-	-	18	-	-	0.6
5	24	-	-	28	-	-	24	-	-	24	-	-	0.86
7.5	34	-	-	40	-	-	34	-	-	32	-	-	1.28
10	44	-	-	52	26	-	42	-	-	40	-	-	1.71
12.5	54	26	-	64	30	-	52	56	-	50	24	-	2.14
15	64	30	-	-	36	-	62	30	-	58	28	-	2.58
17.5	-	34	-	-	40	-	-	34	-	-	32	-	3
20	-	38	-	-	46	-	-	38	-	-	36	-	3.43
22.5	-	42	-	-	50	-	-	42	-	-	38	-	3.85
25	-	46	-	-	56	-	-	44	-	-	42	-	4.28
27.5	-	50	-	-	60	36	-	50	-	-	46	-	4.71
30	-	56	34	-	66	38	-	52	34	-	50	30	5.14
32.5	-	60	36	-	-	42	-	58	36	-	54	32	5.57
35	-	64	40	-	-	44	-	62	38	-	58	36	6.01
37.5	-	-	42	-	-	48	-	-	40	-	62	38	6.42
40	-	-	44	-	-	50	-	-	44	-	-	40	6.85
42.5	-	-	46	-	-	54	-	-	46	-	-	42	7.28
45	-	-	48	-	-	56	-	-	48	-	-	44	7.71
47.5	-	-	52	-	-	60	-	-	50	-	-	46	8.14
50	-	-	54	-	-	62	-	-	54	-	-	48	8.56
62.5	-	-	66	-	-	78	-	-	64	-	-	60	10.7
75	-	-	80	-	-	94	-	-	76	-	-	72	12.86
84.5	-	-	94	-	-	110	-	-	88	-	-	82	15
100	-	-	108	-	-	124	-	-	100	-	-	96	17.13

## Intercambiadores Placas



### SELECCIÓN PARA EVAPORADOR

Potencia (W)	T <sup>evap.</sup> 2°C Agua 12/7°C			T <sup>evap.</sup> 3°C Agua 12/7°C			T <sup>evap.</sup> 5°C Agua 15/10°C			T <sup>evap.</sup> 10°C Agua 20/15°C			Caudal agua m <sup>3</sup> /h
	Modelo Placa			Modelo Placa			Modelo Placa			Modelo Placa			
	BL26	BL50D	BL95A	BL26	BL50D	BL95A	BL26	BL50D	BL95A	BL26	BL50D	BL95A	
125	-	-	134	-	-	158	-	-	126	-	-	118	21,41
150	-	-	162	-	-	194	-	-	154	-	-	144	25,69
175	-	-	190	-	-	-	-	-	184	-	-	170	29,97
200	-	-	220	-	-	-	-	-	214	-	-	198	34,25



### LISTA DE PRECIOS MODELOS BL

	BL14	BL15	BL20	BL26	BL26C	BL50	BL95	BL100	BL200
6	79,59 €	79,59 €	-	-	-	-	-	-	-
8	84,74 €	84,74 €	184,88 €	224,68 €	247,19 €	340,23 €	-	-	-
10	89,89 €	89,89 €	199,04 €	240,77 €	264,84 €	365,92 €	-	-	-
14	100,15 €	100,15 €	227,25 €	272,82 €	300,14 €	417,31 €	-	-	-
20	115,55 €	115,55 €	269,62 €	321,02 €	353,08 €	494,32 €	-	-	-
24	125,86 €	125,86 €	297,88 €	353,08 €	388,43 €	545,71 €	-	-	-
30	141,26 €	141,26 €	340,25 €	401,22 €	441,38 €	622,72 €	1.203,72 €	-	-
34	151,52 €	151,52 €	368,52 €	433,33 €	476,67 €	674,10 €	1.300,06 €	-	-
40	166,93 €	169,93 €	412,19 €	481,48 €	529,68 €	751,12 €	1.444,49 €	1.540,77 €	3.659,43 €
44	177,18 €	177,18 €	439,15 €	513,59 €	564,97 €	802,50 €	1.540,77 €	1.643,54 €	3.864,84 €
46	182,33 €	182,33 €	453,25 €	529,68 €	582,62 €	828,19 €	1.588,97 €	1.694,86 €	3.967,54 €
48	187,48 €	187,48 €	467,36 €	545,71 €	600,27 €	853,88 €	1.637,12 €	1.746,25 €	4.070,25 €
50	192,59 €	192,59 €	481,52 €	561,73 €	617,92 €	879,52 €	1.685,26 €	1.797,63 €	4.173,02 €
52	-	-	-	577,82 €	635,57 €	905,21 €	1.733,40 €	1.848,95 €	4.275,72 €
54	-	-	-	593,85 €	653,21 €	930,90 €	1.781,54 €	1.900,33 €	4.378,43 €
56	-	-	-	609,87 €	670,86 €	956,59 €	1.829,68 €	1.951,66 €	4.481,14 €
60	-	-	-	641,99 €	706,22 €	1.007,91 €	1.926,03 €	2.054,42 €	4.686,61 €
70	-	-	-	722,24 €	794,46 €	1.136,31 €	2.166,73 €	2.311,22 €	5.200,20 €
72	-	-	-	738,27 €	812,11 €	1.162,00 €	2.214,88 €	2.362,54 €	5.302,91 €

## Intercambiadores Placas



### LISTA DE PRECIOS MODELOS BL

	BL14	BL15	BL20	BL26	BL26C	BL50	BL95	BL100	BL200
72	-	-	-	738,27 €	812,11 €	1.162,00 €	2.214,88 €	2.362,54 €	5.302,91 €
74	-	-	-	-	-	1.187,69 €	2.263,08 €	2.413,93 €	5.405,61 €
76	-	-	-	-	-	1.213,39 €	2.311,22 €	2.465,31 €	5.508,38 €
80	-	-	-	-	-	1.264,77 €	2.407,50 €	2.568,02 €	5.713,79 €
84	-	-	-	-	-	1.316,69 €	2.503,79 €	2.670,72 €	5.919,26 €
90	-	-	-	-	-	1.393,17 €	2.648,27 €	2.824,81 €	6.227,38 €
100	-	-	-	-	-	1.521,56 €	2.888,98 €	3.081,61 €	6.740,97 €
110	-	-	-	-	-	-	3.129,75 €	3.338,40 €	7.254,62 €
120	-	-	-	-	-	-	3.370,52 €	3.595,20 €	7.768,21 €
130	-	-	-	-	-	-	3.611,22 €	3.851,99 €	8.281,81 €
140	-	-	-	-	-	-	3.851,99 €	4.108,79 €	8.795,40 €
150	-	-	-	-	-	-	4.092,76 €	4.365,58 €	9.308,99 €
160	-	-	-	-	-	-	4.333,53 €	4.622,38 €	9.822,58 €
170	-	-	-	-	-	-	4.574,24 €	4.879,17 €	10.336,17 €
180	-	-	-	-	-	-	4.815,01 €	5.135,97 €	10.849,76 €
190	-	-	-	-	-	-	5.055,77 €	5.392,77 €	11.363,35 €
200	-	-	-	-	-	-	5.296,54 €	5.649,56 €	11.876,94 €
210	-	-	-	-	-	-	5.537,30 €	5.906,35 €	12.390,53 €
220	-	-	-	-	-	-	5.778,07 €	6.163,14 €	12.904,12 €

## Intercambiadores Placas



### DESCRIPCIÓN DE LA NOMENCLATURA DE LAS CONEXIONES PARA INTERCAMBIADORES

#### Conexiones con rosca exterior

Nomenclatura	Dimensiones
A	G 1/2"
B	G 1/2"
C	G 3/4"
CK	G 3/4"
DE	G 3/8"
E	G 1"
EA	Rotalock 1"
EL	G 1"
F	G 1" 1/4
FA	Rotalock 1" 1/4
FL	G 1" 1/4
G	G 2"
GZ	G 1" 1/2
SA	Rotalock 1" 3/4
TB	G 2" - Ø 48,3 mm
LG	G 2" 1/2 - Ø 54 mm

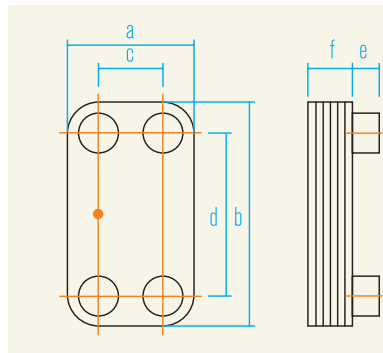
Verificar la disponibilidad de la conexiones según el modelo de intercambiador.

#### Conexiones a soldar (Refrigeración)

Nomenclatura	Dimensiones
NO	3/8" Ø 9,9 mm
DB	1/4" Ø 6,4 mm
O	5/8" Ø 16,3 mm
OA	5/8" Ø 16,3 mm
M	1/2" Ø 13,0 mm
N	3/4" Ø 19,5 mm
H	7/8" Ø 22,35 mm
HL	7/8" Ø 22,35 mm
I	Ø 28,35 mm
IA	1" 1/8 Ø 28,7 mm
K	1" 3/8 Ø 35,1 mm
LZ	1" 5/8 Ø 42,1 mm
L	Ø 54,05 mm
S	Ø 70,3 mm
Z	2" 5/8 Ø 66,93 mm

#### Conexiones con rosca interior

Nomenclatura	Dimensiones
OZ	G 1/2"
P	G 3/4"
R	G 1"
TD	G 1" 1/2 - Ø 48,3 mm
SM	G 2" 1/2 - Ø 70,3 mm
Y	G 1/8"



## Intercambiadores Placas



### SERIES GBS/GBH



Modelo	Distribuidor -AE	Dimensiones estándar (mm)						Volumen l/ch	Máx. Caudal agua m³/h	Máx. N° de placas
		A	B	C	D	E	F N: n° placas			
GBS/H 100	-	74	204	40	170	15	7.7+2.30*N	0.025	4	50
GBS/H 200	-	90	231	43	182	20	10.65+2.35*N	0.030	6	50
GBS/H 220	-	90	328	43	279	20	10.65+2.35*N	0.046	6	50
GBS/H 240	-	90	464	43	415	20	10.7+2.30*N	0.070	6	50
GBS/H 300	-	124	173	73	120	25	13.0+2.35*N	0.030	10	50
GBS/H 400	-AE	124	335	73	281	25	13.0+2.30*N	0.065	10	100
GBS/H 500	-AE	124	532	73	478	25	9.7+2.25*N	0.100	10	100
GBS/H 700	-AE	271	532	200	460	40	11.15+2.35*N	0.230	27	150
GBS/H 800	-AE	271	532	161	421	65	13.5+2.35*N	0.221	70	260
GBS/H 900	-AE	271	802	161	690	65	11.15+2.35*N	0.399	70	260
GBS/H 1000	-AE	386	875	237	723	100	15.65+2.35*N	0.600	160	360

Material placas: Acero inoxidable AISI 316/14401

Material soldadura: Cobre

Máxima presión de trabajo GBS: 30 bar

Máxima presión de trabajo GBH: 45 bar a 150°C y 40 bar a 200°C para R410A y CO2

Máxima temperatura de trabajo: +200°C

### SERIES NP



Modelo	Distribuidor -AE	Dimensiones estándar (mm)						Volumen l/ch	Máx. Caudal agua m³/h	Máx. N° de placas
		A	B	C	D	E	F N: n° placas			
NP1		74	204	40	170	15	10.0+2.30*N	0.025	4	50
NP2		90	231	43	182	20	13.0+2.35*N	0.030	6	50
NP22		90	328	43	279	20	13.0+2.35*N	0.046	6	50
NP24		90	464	43	415	20	12.0+2.35*N	0.070	6	50
NP3		124	173	73	120	25	13.0+2.35*N	0.030	10	50
NP4	-AE	124	335	73	281	25	13.0+2.30*N	0.065	10	100
NP5	-AE	124	532	73	478	25	13.0+2.30*N	0.100	10	100
NP7	-AE	271	532	200	460	40	13.5+2.35*N	0.230	27	150
NP8	-AE	271	532	161	421	65	13.5+2.35*N	0.221	70	200

Material placas: Acero inoxidable AISI 316/14401

Material soldadura: Níquel

Máxima presión de trabajo: 16 bar

Máxima temperatura de trabajo: 195°C

## Intercambiadores Placas



TIPO GBS (Soldadura de cobre)  
30 bar - PED

Número de placas	GBS100M conexiones H1, B2	GBS200H conexiones H1, B2	GBS220H conexiones H1, B2	GBS240H conexiones H1, B2	GBS300H conexiones H1, B2	GBS400H conexiones IA1, E2	GBS500H conexiones IA1, E2	GBS700M/L conexiones LZ1, GZ2	GBS800H conexiones s/. aplicación	GBS900H conexiones s/. aplicación	GBS100L conexiones s/. aplicación
6	136,77 €	-	-	-	-	-	-	-	-	-	-
8	149,67 €	189,67 €	220,64 €	261,93 €	218,06 €	270,96 €	503,22 €	-	-	-	-
10	162,58 €	203,87 €	237,42 €	292,90 €	233,54 €	294,19 €	535,47 €	-	-	-	-
14	189,67 €	236,12 €	277,41 €	340,64 €	267,09 €	343,22 €	615,47 €	-	-	-	-
20	229,67 €	286,45 €	336,77 €	409,03 €	322,58 €	409,03 €	732,89 €	1.374,17 €	1.514,81 €	2.018,03 €	-
24	258,06 €	308,38 €	376,77 €	464,51 €	358,70 €	458,06 €	793,53 €	1.516,10 €	1.655,45 €	2.223,19 €	-
30	298,06 €	370,32 €	434,83 €	529,02 €	410,32 €	527,73 €	881,27 €	1.727,71 €	1.870,94 €	2.512,21 €	-
34	326,45 €	402,57 €	469,67 €	574,18 €	446,44 €	579,34 €	958,69 €	1.870,94 €	2.012,87 €	2.704,47 €	-
40	359,99 €	455,48 €	530,31 €	645,15 €	499,35 €	645,15 €	1.036,11 €	2.100,61 €	2.241,25 €	3.006,40 €	-
44	388,38 €	487,73 €	565,15 €	689,02 €	531,60 €	687,73 €	1.082,56 €	2.242,54 €	2.397,38 €	3.193,49 €	-
50	423,22 €	538,06 €	621,92 €	761,28 €	588,38 €	753,54 €	1.178,04 €	2.452,86 €	2.610,28 €	3.490,26 €	7.285,03 €
60	-	-	-	-	-	863,21 €	1.325,14 €	2.860,60 €	3.015,43 €	4.015,41 €	8.273,40 €
70	-	-	-	-	-	989,66 €	1.474,81 €	3.193,49 €	3.347,04 €	4.476,05 €	9.153,39 €
80	-	-	-	-	-	1.099,34 €	1.643,84 €	3.540,58 €	3.696,71 €	4.937,98 €	9.990,79 €
90	-	-	-	-	-	1.209,01 €	1.792,23 €	3.873,48 €	4.029,61 €	5.398,62 €	10.872,07 €
100	-	-	-	-	-	1.317,40 €	1.943,19 €	4.223,15 €	4.377,99 €	5.860,54 €	11.715,92 €
110	-	-	-	-	-	-	-	4.556,05 €	4.721,21 €	6.270,86 €	12.505,59 €
120	-	-	-	-	-	-	-	4.904,43 €	5.069,59 €	6.740,53 €	13.366,22 €
130	-	-	-	-	-	-	-	5.238,62 €	5.415,39 €	7.184,39 €	14.130,08 €
140	-	-	-	-	-	-	-	5.584,42 €	5.749,58 €	7.625,67 €	14.964,90 €
150	-	-	-	-	-	-	-	5.934,09 €	6.097,96 €	8.106,95 €	15.817,79 €
160	-	-	-	-	-	-	-	-	6.429,56 €	8.546,95 €	16.697,77 €
170	-	-	-	-	-	-	-	-	6.789,56 €	8.922,42 €	17.460,34 €
180	-	-	-	-	-	-	-	-	7.122,46 €	9.386,93 €	18.339,03 €
190	-	-	-	-	-	-	-	-	7.457,93 €	9.828,22 €	19.231,92 €
200	-	-	-	-	-	-	-	-	7.789,54 €	10.268,21 €	20.109,33 €
210	-	-	-	-	-	-	-	-	8.130,18 €	10.715,94 €	20.954,47 €
220	-	-	-	-	-	-	-	-	8.472,11 €	11.162,39 €	21.795,75 €
230	-	-	-	-	-	-	-	-	8.812,75 €	11.610,12 €	22.639,60 €

## Intercambiadores Placas



GEA GEA WTT  
GmbH

# AREA

Compresores Unidades condensadoras Ventiladores Componentes frigoríficos

## Intercambiadores Placas



### TIPO GBS (Soldadura de cobre) 30 bar - PED

Número de placas	GBS100M conexiones H1, B2	GBS200H conexiones H1, B2	GBS220H conexiones H1, B2	GBS240H conexiones H1, B2	GBS300H conexiones H1, B2	GBS400H conexiones IA1, E2	GBS500H conexiones IA1, E2	GBS700M/L conexiones LZ1, GZ2	GBS900H conexiones s/. aplicación	GBS900H conexiones s/. aplicación	GBS1000L conexiones s/. aplicación
240	-	-	-	-	-	-	-	-	9.153,39 €	12.056,56 €	23.484,75 €
250	-	-	-	-	-	-	-	-	9.495,32 €	12.504,30 €	24.329,90 €
260	-	-	-	-	-	-	-	-	9.835,96 €	12.950,74 €	25.173,75 €
270	-	-	-	-	-	-	-	-	-	-	26.018,90 €
280	-	-	-	-	-	-	-	-	-	-	26.862,76 €
290	-	-	-	-	-	-	-	-	-	-	27.707,90 €
300	-	-	-	-	-	-	-	-	-	-	28.553,05 €

GEA GEA WTT GmbH

### TIPO GBH (Soldadura de cobre) 45 bar - PED

GEA GEA WTT GmbH

PHE número de placas	GBH240H conexiones H1, B2 H1, B2	GBH500H conexiones IA1, E2	GBH500H-AE conexiones IA1, H1, E2	GBH700M/L conexiones LZ1, GZ2	GBH700M/L-AE conexiones LZ1, H1, GZ2
8	274,83 €	529,02 €	672,25 €	-	-
10	307,09 €	561,28 €	713,54 €	-	-
14	357,41 €	646,44 €	799,99 €	-	-
20	429,67 €	769,02 €	926,44 €	1.442,56 €	1.788,36 €
24	487,73 €	832,24 €	1.009,01 €	1.592,23 €	1.979,32 €
30	554,83 €	925,15 €	1.132,88 €	1.814,16 €	2.265,77 €
34	602,57 €	1.006,43 €	1.241,27 €	1.965,13 €	2.456,73 €
40	677,41 €	1.087,72 €	1.363,85 €	2.205,12 €	2.763,82 €
44	723,86 €	1.136,75 €	1.447,72 €	2.354,80 €	2.952,21 €
50	799,99 €	1.237,40 €	1.581,91 €	2.575,44 €	3.237,36 €

GEA GEA WTT GmbH

# AREA

Compresores Unidades condensadoras Ventiladores Componentes frigoríficos

## Intercambiadores Placas



### TIPO GBH (Soldadura de cobre) 45 bar - PED

PHE número de placas	GBH240H conexiones H1, B2 H1, B2	GBH500H conexiones IA1, E2	GBH500H-AE conexiones IA1, H1, E2	GBH700M/L conexiones LZ1, GZ2	GBH700M/L-AE conexiones LZ1, H1, GZ2
60	-	1.392,23 €	1.788,36 €	3.002,53 €	3.776,71 €
70	-	1.548,36 €	1.996,09 €	3.353,49 €	4.227,02 €
80	-	1.725,13 €	2.225,77 €	3.717,35 €	4.692,82 €
90	-	1.882,55 €	2.433,51 €	4.067,03 €	5.143,14 €
100	-	2.041,25 €	2.642,53 €	4.433,47 €	5.612,81 €
110	-	-	-	4.784,43 €	6.061,83 €
120	-	-	-	5.150,88 €	6.528,92 €
130	-	-	-	5.500,55 €	6.977,94 €
140	-	-	-	5.863,12 €	7.446,32 €
150	-	-	-	6.230,86 €	7.913,41 €

### Precios adicionales para versiones especiales

TID	90,32 €	90,32 €	95,48 €	134,19 €	134,19 €
Z	73,55 €	73,55 €	90,32 €	90,32 €	90,32 €
DUO / DS	90,32 €	90,32 €	110,97 €	134,19 €	134,19 €
WP-XRC	Las versiones WP con placas XRC (SMO254) tienen un sobre coste adicional del 60 % sobre el precio del intercambiador correspondiente				

	134,19 €	178,06 €	265,80 €	314,83 €	359,99 €	481,28 €
	90,32 €	90,32 €	134,19 €	224,51 €	224,51 €	352,25 €
	134,19 €	178,06 €	261,93 €	314,83 €	359,99 €	481,28 €
	Las versiones WP con placas XRC (SMO254) tienen un sobre coste adicional del 60 % sobre el precio del intercambiador correspondiente					

(\*) Los modelos de intercambiadores WP7 se pueden suministrar con dos tipos de placas. Las placas del tipo M son de altas prestaciones, las placas del tipo L se utilizan cuando se precisa una menor pérdida de carga.

# AREA

Compresores Unidades condensadoras Ventiladores Componentes frigoríficos

## Intercambiadores Placas



### TIPO NP (Soldadura de níquel)

PHE número de placas	NP1 conexiones H1, B2	NP2 conexiones H1, B2	NP22 conexiones H1, B2	NP24 conexiones H1, B2	NP3 conexiones H1, B2	NP4 conexiones IA1, E2
8	405,15 €	491,60 €	587,09 €	802,57 €	605,15 €	767,73 €
10	433,54 €	530,31 €	639,99 €	882,57 €	646,44 €	847,73 €
14	496,77 €	603,86 €	726,44 €	997,40 €	727,73 €	1.014,18 €
20	580,64 €	716,12 €	861,92 €	1.184,50 €	854,18 €	1.169,01 €
24	656,76 €	785,79 €	783,21 €	1.295,46 €	941,92 €	1.281,27 €
30	739,34 €	896,76 €	1.089,01 €	1.499,33 €	1.064,50 €	1.461,91 €
34	790,95 €	961,27 €	1.165,14 €	1.609,00 €	1.150,95 €	1.550,94 €
40	889,02 €	1.081,27 €	1.294,17 €	1.781,90 €	1.277,40 €	1.730,29 €
44	934,18 €	1.145,79 €	1.410,30 €	1.944,48 €	1.358,69 €	1.819,32 €
50	1.046,43 €	1.264,49 €	1.512,23 €	2.083,83 €	1.485,14 €	1.998,67 €
60	-	-	-	-	-	2.267,06 €
70	-	-	-	-	-	2.570,28 €
80	-	-	-	-	-	2.848,98 €
90	-	-	-	-	-	3.172,85 €
100	-	-	-	-	-	3.485,10 €
110	-	-	-	-	-	-
120	-	-	-	-	-	-
130	-	-	-	-	-	-
140	-	-	-	-	-	-
150	-	-	-	-	-	-
160	-	-	-	-	-	-
170	-	-	-	-	-	-
180	-	-	-	-	-	-
190	-	-	-	-	-	-
200	-	-	-	-	-	-

Máxima presión de trabajo : 16 bar

Coste adicional (añadir al precio del intercambiador)

NP-HP	Versión HP (intercambiadores de placas soldadas con bastidor)	NP5	NP5-AE	NP7	NP7-AE
	Máxima presión de trabajo : 27 bar	1.565,19 €	1.565,19 €	3.130,38 €	3.130,38 €
NP-XRC	Las versiones NP con placas XRC (SMO254) tienen un sobre coste adicional del 30 % sobre el precio del intercambiador correspondiente				

# AREA

Compresores Unidades condensadoras Ventiladores Componentes frigoríficos

## Intercambiadores Placas



GEA GEA WTT GmbH

NP4-AE conexiones IA1, E2	NP5 conexiones IA1, E2	NP5-AE conexiones IA1, H1, E2	NP7 conexiones LZ1, GZ2	NP7-AE conexiones LZ1, H1, GZ2	NP8 conexiones s/. aplicación	NP8-AE conexiones s/. aplicación
843,86 €	1.058,05 €	1.163,85 €	-	-	-	-
932,89 €	1.158,69 €	1.274,82 €	-	-	-	-
1.116,11 €	1.294,17 €	1.423,20 €	-	-	-	-
1.285,14 €	1.450,30 €	1.594,81 €	3.650,26 €	3.833,48 €	4.095,41 €	4.300,57 €
1.410,30 €	1.596,10 €	1.756,10 €	4.137,99 €	4.344,44 €	4.603,79 €	4.833,46 €
1.609,00 €	1.830,94 €	2.012,87 €	4.375,41 €	4.593,47 €	4.814,11 €	5.054,11 €
1.705,78 €	1.999,97 €	2.199,96 €	4.894,11 €	5.139,26 €	5.353,45 €	5.620,55 €
1.903,19 €	2.256,73 €	2.482,54 €	5.194,75 €	5.454,10 €	5.630,87 €	5.913,44 €
2.001,26 €	2.437,38 €	2.681,24 €	5.687,64 €	5.972,80 €	6.139,25 €	6.446,34 €
2.198,67 €	2.714,79 €	2.987,04 €	6.537,95 €	6.865,69 €	7.012,78 €	7.363,74 €
2.494,15 €	3.183,17 €	3.501,87 €	7.096,65 €	7.451,48 €	7.550,84 €	7.927,60 €
2.828,34 €	3.576,71 €	3.934,12 €	7.903,09 €	8.297,92 €	8.355,98 €	8.772,75 €
3.134,14 €	3.989,61 €	4.389,60 €	8.612,75 €	9.043,71 €	9.056,62 €	9.509,51 €
3.490,26 €	4.368,96 €	4.806,37 €	9.419,19 €	9.890,15 €	9.864,34 €	10.357,24 €
3.833,48 €	4.793,46 €	5.272,17 €	10.272,08 €	10.785,62 €	10.718,52 €	11.254,00 €
-	-	-	11.087,55 €	11.642,38 €	11.532,70 €	12.109,47 €
-	-	-	11.917,21 €	12.513,33 €	12.363,65 €	12.981,71 €
-	-	-	12.732,68 €	13.370,09 €	13.212,67 €	13.873,31 €
-	-	-	13.585,57 €	14.264,27 €	14.029,43 €	14.731,36 €
-	-	-	14.443,62 €	15.166,19 €	14.888,77 €	15.633,27 €
-	-	-	-	-	15.220,38 €	-
-	-	-	-	-	16.078,43 €	-
-	-	-	-	-	16.871,96 €	-
-	-	-	-	-	17.668,08 €	-
-	-	-	-	-	18.461,61 €	-

## Intercambiadores Placas



TIPO AE (Con distribuidor interno incluido especial para aplicaciones como evaporador)

PHE número de placas	GBS400 conexiones IA1, E2	GBS500 conexiones IA1, H1, E2	GBS700 conexiones LZ1, H1, GZ2	GBS800 conexiones s/. aplicación	GBS900 conexiones s/. aplicación	GBS1000 conexiones s/. aplicación	NP4-AE conexiones IA1, E2	NP5-AE conexiones IA1, H1, E2	NP7-AE conexiones LZ1, H1, GZ2	NP8-AE conexiones s/. aplicación
8	469,67 €	639,99 €	-	-	-	-	843,86 €	1.163,85 €	-	-
10	505,80 €	679,99 €	-	-	-	-	932,89 €	1.274,82 €	-	-
14	618,05 €	761,28 €	-	-	-	-	1.116,11 €	1.423,20 €	-	-
20	753,54 €	882,57 €	1.703,20 €	1.878,68 €	2.495,44 €	-	1.285,14 €	1.594,81 €	3.833,48 €	4.300,57 €
24	819,34 €	961,27 €	1.885,13 €	2.059,32 €	2.759,95 €	-	1.410,30 €	1.756,10 €	4.344,44 €	4.833,46 €
30	917,40 €	1.078,69 €	2.157,38 €	2.335,44 €	3.127,69 €	-	1.609,00 €	2.012,87 €	4.593,47 €	5.054,11 €
34	970,31 €	1.183,21 €	2.339,31 €	2.516,09 €	3.372,84 €	-	1.705,78 €	2.199,96 €	5.139,26 €	5.620,55 €
40	1.054,18 €	1.299,33 €	2.632,21 €	2.807,69 €	3.756,06 €	-	1.903,19 €	2.482,54 €	5.454,10 €	5.913,44 €
44	1.099,34 €	1.379,33 €	2.811,56 €	3.007,69 €	3.993,48 €	-	2.001,26 €	2.681,24 €	5.972,80 €	6.446,34 €
50	1.184,50 €	1.507,07 €	3.083,82 €	3.278,65 €	4.375,41 €	9.108,23 €	2.198,67 €	2.987,04 €	6.865,69 €	7.363,74 €
60	1.305,78 €	1.703,20 €	3.597,36 €	3.793,48 €	5.039,91 €	10.370,14 €	2.494,15 €	3.501,87 €	7.451,48 €	7.927,60 €
70	1.489,01 €	1.900,61 €	4.025,74 €	4.223,15 €	5.630,87 €	11.506,90 €	2.828,34 €	3.934,12 €	8.297,92 €	8.772,75 €
80	1.630,94 €	2.119,96 €	4.469,60 €	4.668,31 €	6.220,54 €	12.573,97 €	3.134,14 €	4.389,60 €	9.043,71 €	9.509,51 €
90	1.806,42 €	2.317,38 €	4.899,27 €	5.095,39 €	6.811,49 €	13.714,60 €	3.490,26 €	4.806,37 €	9.890,15 €	10.357,24 €
100	1.976,74 €	2.517,38 €	5.345,71 €	5.543,13 €	7.405,03 €	14.803,61 €	3.833,48 €	5.272,17 €	10.785,62 €	11.254,00 €
110	-	-	5.772,80 €	5.981,83 €	7.934,05 €	15.831,98 €	-	-	11.642,38 €	12.109,47 €
120	-	-	6.217,96 €	6.428,27 €	8.536,62 €	16.936,48 €	-	-	12.513,33 €	12.981,71 €
130	-	-	6.645,05 €	6.873,43 €	9.105,65 €	17.931,30 €	-	-	13.370,09 €	13.873,31 €
140	-	-	7.091,49 €	7.300,52 €	9.674,67 €	19.009,99 €	-	-	14.264,27 €	14.731,36 €
150	-	-	7.536,64 €	7.746,96 €	10.286,27 €	20.111,91 €	-	-	15.166,19 €	15.633,27 €
160	-	-	8.066,06 €	8.163,73 €	10.852,71 €	21.248,66 €	-	-	-	-
170	-	-	-	8.629,53 €	11.341,74 €	22.228,00 €	-	-	-	-
180	-	-	-	9.056,62 €	11.936,57 €	23.359,59 €	-	-	-	-
190	-	-	-	9.485,00 €	12.501,72 €	24.493,76 €	-	-	-	-
200	-	-	-	9.913,37 €	13.068,16 €	25.638,26 €	-	-	-	-

Máxima presión de trabajo : 16 bar

## Intercambiadores Placas

