

# GS

## partidos comerciales pared



partido  
pared  
axial  
R404A



LOS MODELOS DE LA SERIE GS SON EQUIPOS **PARTIDOS** CUYA UNIDAD **CONDENSADORA** SE INSTALA EN LA **PARED**, EN EL EXTERIOR DE LA CÁMARA; EL **EVAPORADOR** SE INSTALA EN EL **TECHO INTERIOR** DE LA CÁMARA.

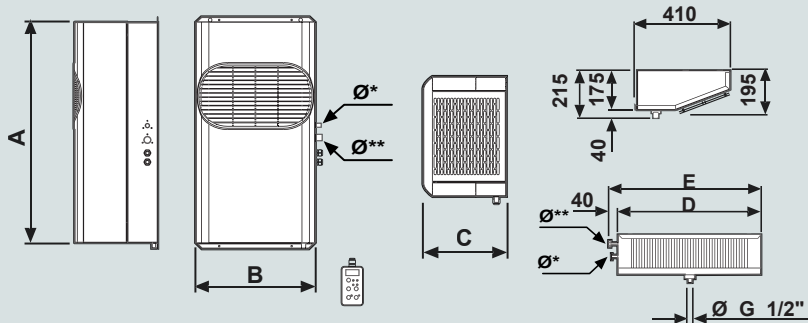
COMPRESORES DE TIPO **HERMÉTICO ALTERNATIVO** CON R404A. EVAPORADOR CON EXPANSIÓN POR **CAPILAR** PARA EL MONTAJE EN EL TECHO INTERIOR DE LA CÁMARA.

SE ENTREGAN LISTOS PARA USAR, TESTADOS Y PRECARGADOS DE REFRIGERANTE, TANTO EL EVAPORADOR COMO LA CONDENSADORA. SE SUMINISTRA TAMBIEN **5 MTS DE TUBERÍA** PRECARGADA Y AISLADA.

LOS EQUIPOS **GS** CUENTAN CON:

- ▶ COMPRESOR HERMÉTICO
- ▶ PRESOSTATO DE ALTA
- ▶ PRESOSTATO DE BAJA
- ▶ EXPANSIÓN POR CAPILAR
- ▶ DESESCARCHE ELÉCTRICO
- ▶ CUADRO ELÉCTRICO PROTEGIDO CON FUSIBLES
- ▶ PANEL DE CONTROL REMOTO 5 MTS
- ▶ CABLE PARA CONEXIÓN DEL MICRO DE PUERTA
- ▶ CABLE PARA LA CONEXIÓN DE LA RESISTENCIA DE PUERTA (SOLO BAJA TEMPERATURA)
- ▶ FILTRO DESHIDRATADOR
- ▶ TUBERÍA PRECARGADA Y AISLADA DE 5 MTS
- ▶ CABLE DE INTERCONEXIÓN ELÉCTRICA 5 MTS
- ▶ CONECTORES RÁPIDOS PARA CONEXIÓN FRIGORÍFICA
- ▶ CONECTORES RÁPIDOS PARA INTERCONEXIÓN ELÉCTRICA

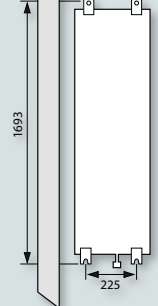
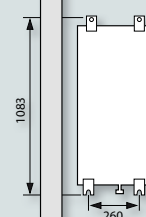
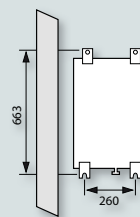
### DIMENSIONES



GS1

GS2

GS3



mm	A	B	C	D	E
<b>GS1</b>	735	400	290	614	654
<b>GS2</b>	830	620	290	1.034	1.074
<b>GS3</b>	830	620	360	1.614	1.654

MODELO • TUBERÍA	Líquido	Aspiración
<b>GS1</b>	1/4	1/2
<b>GS2</b>	3/8	5/8
<b>GS3</b>	3/8	5/8

## OPCIONALES

RES CAR	74 €	RESISTENCIA DE CARTER
PRS VNT	104 €	PRESOSTATO CONTROL CONDENSACIÓN
VVE TER	304 €	VARIADOR DE VELOCIDAD TERMOSTÁTICO PARA CONTROL DE CONDENSACIÓN
VVE PRS	431 €	VARIADOR DE VELOCIDAD PRESOSTÁTICO PARA CONTROL DE CONDENSACIÓN
VVE BCO	442 €	VARIADOR DE VELOCIDAD BEST COP
FRS EVP	5%	CATAFORESIS EN EVAPORADOR
FRS CND	5%	CATAFORESIS EN CONDENSADOR
INS SEM	50 €	INSONORIZACIÓN SIMPLE EN ZONA DEL COMPRESOR

MON TEN	266 €	MONITOR DE TENSIÓN
VOL DIF	5%	CAMBIO DE VOLTAJE
CND H2O	15%	CONDENSACIÓN POR AGUA
SIS TLG	550 €	SISTEMA DE GESTIÓN DE ALARMAS VÍA E-MAIL [PRECIO NETO]
KIT LCE	50 €	PLAFON DE LUZ CON BOMBILLA
TUB PRE 10	291 €	TUBERÍA PRECARGADA Y AISLADA 10 MTS.
PAN MUL	807 €	MANDO A DISTANCIA MÚLTIPLE PARA CONTROLAR HASTA 4 EQUIPOS EN LA MISMA CÁMARA

Para obtener rendimientos a +40°C o +45° aplicar la siguiente fórmula reducida:

$$V_{+45} = 0,85 V_{+35} \quad Pot_{+45} = 0,85 Pot_{+35}$$

$$V_{+40} = 0,93 V_{+35} \quad Pot_{+40} = 0,93 Pot_{+35}$$

base cálculo

	Media	Baja	
AISLAMIENTO	80	100	mm
DENSIDAD DE CARGA	250	250	kg/m <sup>3</sup>
MOVIMIENTO MERCANCIA	10%	10%	
TEMPERATURA ENTRADA MERCANCIA	25	-5	°C
CALOR ESPECÍFICO DE LA MERCANCIA	0,77	0,44	kcal/kg°C
HORAS DE TRABAJO DEL COMPRESOR	18	18	horas
TEMPERATURA EXTERIOR	35	35	°C

media **M**

baja **B**

## M media

	HP	VOLTAJE	CONSUMO kW	CARGA GAS kg	PRECIO	R404A 0°C		R134A 0°C		CAUDAL CND m <sup>3</sup> /h	CAUDAL EVP m <sup>3</sup> /h	POT. DESC kW	NIV. SONORO* dB
						Watt	m <sup>3</sup>	Watt	m <sup>3</sup>				
MGS103120F	1/3	230/1~/50	0,6	0,70	2.089 €	779	4,7	-	-	600	600	0,45	36
MGS105120F	1/2	230/1~/50	0,6	0,67	2.286 €	965	8	-	-	600	600	0,45	36
MGS106120F	5/8	230/1~/50	0,6	0,67	2.326 €	1.062	9,2	-	-	600	600	0,45	37
MGS107120F	3/4	230/1~/50	0,9	0,65	2.406 €	1.247	12	-	-	600	600	0,45	38
MGS110120F	1	230/1~/50	0,9	0,64	2.434 €	1.431	14	-	-	600	600	0,45	38
MGS211120F	1	230/1~/50	1,1	1,10	2.884 €	1.843	20	-	-	1.200	1.200	0,80	37
<b>NEW</b> MGS212246F	1,2	230/1~/50	1,2	0,91	3.059 €	2.178	24	-	-	1.200	1.200	0,80	38
<b>NEW</b> MGS212121F	1,2	400/3N~/50	1,2	0,91	3.059 €	2.178	24	-	-	1.200	1.200	0,80	38
<b>NEW</b> MGS213246F	1,5	230/1~/50	1,5	0,88	3.298 €	2.475	29	-	-	1.200	1.200	0,80	39
MGS213121F	1,5	400/3N~/50	1,5	0,88	3.298 €	2.475	29	-	-	1.200	1.200	0,80	39
MGS315121F	1,7	400/3N~/50	1,8	1,28	3.664 €	3.221	42	-	-	1.500	1.800	1,30	44
MGS320121F	2	400/3N~/50	2,2	1,11	3.813 €	3.652	49	-	-	1.500	1.800	1,30	44

## B baja

	HP	VOLTAJE	CONSUMO kW	CARGA GAS kg	PRECIO	R404A -20°C				CAUDAL CND m <sup>3</sup> /h	CAUDAL EVP m <sup>3</sup> /h	POT. DESC kW	NIV. SONORO* dB
						Watt	m <sup>3</sup>						
BGS110120F	5/8	230/1~/50	0,6	0,6	2.641 €	740	5	-	-	600	600	0,55	38
BGS112120F	3/4	230/1~/50	0,7	0,56	2.682 €	923	6,2	-	-	600	600	0,55	40
BGS117120F	1,2	230/1~/50	0,9	0,53	2.812 €	1.186	9,6	-	-	600	600	0,55	40
BGS218120F	1,2	230/1~/50	1,1	0,86	3.073 €	1.423	12	-	-	1.200	1.200	0,90	39
<b>NEW</b> BGS220246F	1,7	230/1~/50	1,3	0,84	3.364 €	1.656	16	-	-	1.200	1.200	0,90	39
BGS220121F	1,7	400/3N~/50	1,3	0,84	3.364 €	1.656	16	-	-	1.200	1.200	0,90	39
BGS320121F	2	400/3N~/50	1,5	0,96	3.779 €	2.192	25	-	-	1.500	1.800	1,40	43
BGS330121F	3	400/3N~/50	1,7	0,98	3.925 €	2.650	34	-	-	1.500	1.800	1,40	44
BGS340121F	4,0	400/3N~/50	2,9	1,16	5.551 €	2.985	41	-	-	2.200	2.100	3,30	-

\*Nivel sonoro estimado a 10 m según ISO3746/79

## ESQUEMA FRIGORÍFICO

