

CAMPANAS EXTRACCIÓN DE HUMOS

CAM159



EJEMPLO DE CAMPANA EXTRACTORA CON FILTROS INCLUIDOS

CAMPANAS MURALES CON PLANOS PARA FILTROS 500x500x50mm.

Referencia	Modelo	P.V.P.
51.182.5	CAM109	800,00
51.182.4	CAM159	1.100,00
51.182.6	CAM189	1.200,00
51.182.7	CAM259	1.400,00
51.182.8	CAM101	900,00
51.182.9	CAM151	1.200,00
51.182.10	CAM181	1.300,00
51.182.11	CAM251	1.500,00
51.182.12	CAM301	1.790,00
51.182.13	CAM401	2.375,00

CAMPANAS CENTRALES CON PLANOS PARA FILTROS 500x500x50mm.

Referencia	Modelo	P.V.P.
51.182.14	CAT1515	1.450,00
51.182.15	CAT2015	1.932,00
51.182.16	CAT2515	2.415,00
51.182.17	CAT3015	2.935,00
51.182.18	CAT3615	3.450,00
51.182.19	CAT1520	1.690,00
51.182.20	CAT2020	2.278,00
51.182.21	CAT2520	2.830,00
51.182.22	CAT3020	3.415,00
51.182.23	CAT3620	4.140,00
51.182.24	CAT2025	2.520,00
51.182.24	CAT2525	3.140,00
51.182.26	CAT3025	3.795,00
51.182.27	CAT3625	4.520,00

Modelo	Filtro de Lamas / Acero Inox LxPxA [mm.]
FILTRO A. INOX	490x490x50
FILTRO A. FERRETICO	490x490x50

Referencia	Modelo	P.V.P.
50.182.1	KIT COMPEN.	+40%
50.181.1	FILTRO AISI430	34,00
50.181.3	FILTRO AISI304	44,00



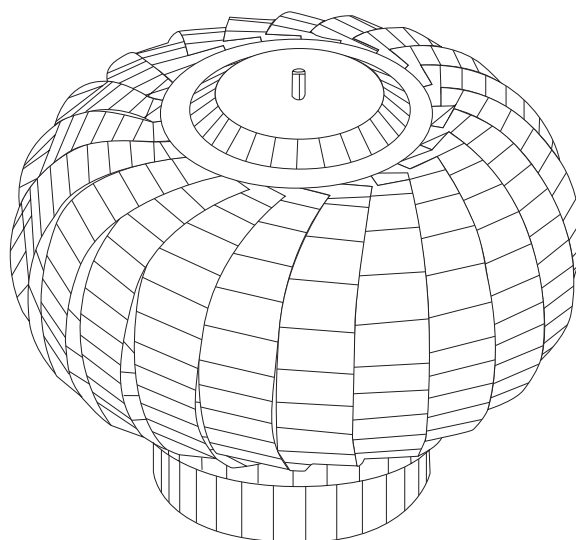
CRYSTAL LINE SE RESERVA EL DERECHO DE MODIFICAR SUS PRODUCTOS Y LOS PRECIOS DE ELLOS SIN PREVIO AVISO

EXTRACTOR EÓLICO

Modelo	Diámetro Conducto Salida (mm.)	Altura (mm.)	Diámetro Máximo (mm.)	CAPACIDAD DE EXTRACCIÓN (m3/H.) Velocidad del Viento (Km./H.)				
				0	5	10	15	20
6"	150	320	310	105 m3/h.	165 m3/h.	284 m3/h.	396 m3/h.	503 m3/h.
10"	250	420	440	270 m3/h.	374 m3/h.	608 m3/h.	841 m3/h.	1075 m3/h.
14"	350	440	440	344 m3/h.	733 m3/h.	1191 m3/h.	1649 m3/h.	2106 m3/h.
16"	400	460	460	394 m3/h.	958 m3/h.	1555 m3/h.	2153 m3/h.	2751 m3/h.
20"	500	520	570	590 m3/h.	1496 m3/h.	2430 m3/h.	3365 m3/h.	4299 m3/h.

CARACTERÍSTICAS TÉCNICAS:

Extractores eólicos ecológicos fabricados totalmente en aluminio (Dureza H-24).
 Gran durabilidad sin mantenimiento.
 Probada resistencia a la corrosión.
 Poder aislante.
 Cuello del extractor fabricado en acero inoxidable.
 Montados sobre dos rodamientos prelubricados y sellados (UBC).
 Remaches de aluminio estancos al agua.



Referencia	Modelo	P.V.P.
55.659.2	6"	110,00

Referencia	Modelo	P.V.P.
55.659.3	10"	250,00

Referencia	Modelo	P.V.P.
55.659.4	14"	355,00

Referencia	Modelo	P.V.P.
55.659.1	16"	400,00

Referencia	Modelo	P.V.P.
55.659.5	20"	590,00



El aluminio es altamente resistente a la corrosión atmosférica.
 Con una densidad de 2,7 gr./cm³ es el metal más liviano.
 Es 100% reciclable.
 Las aleaciones de aluminio son materiales no combustibles.