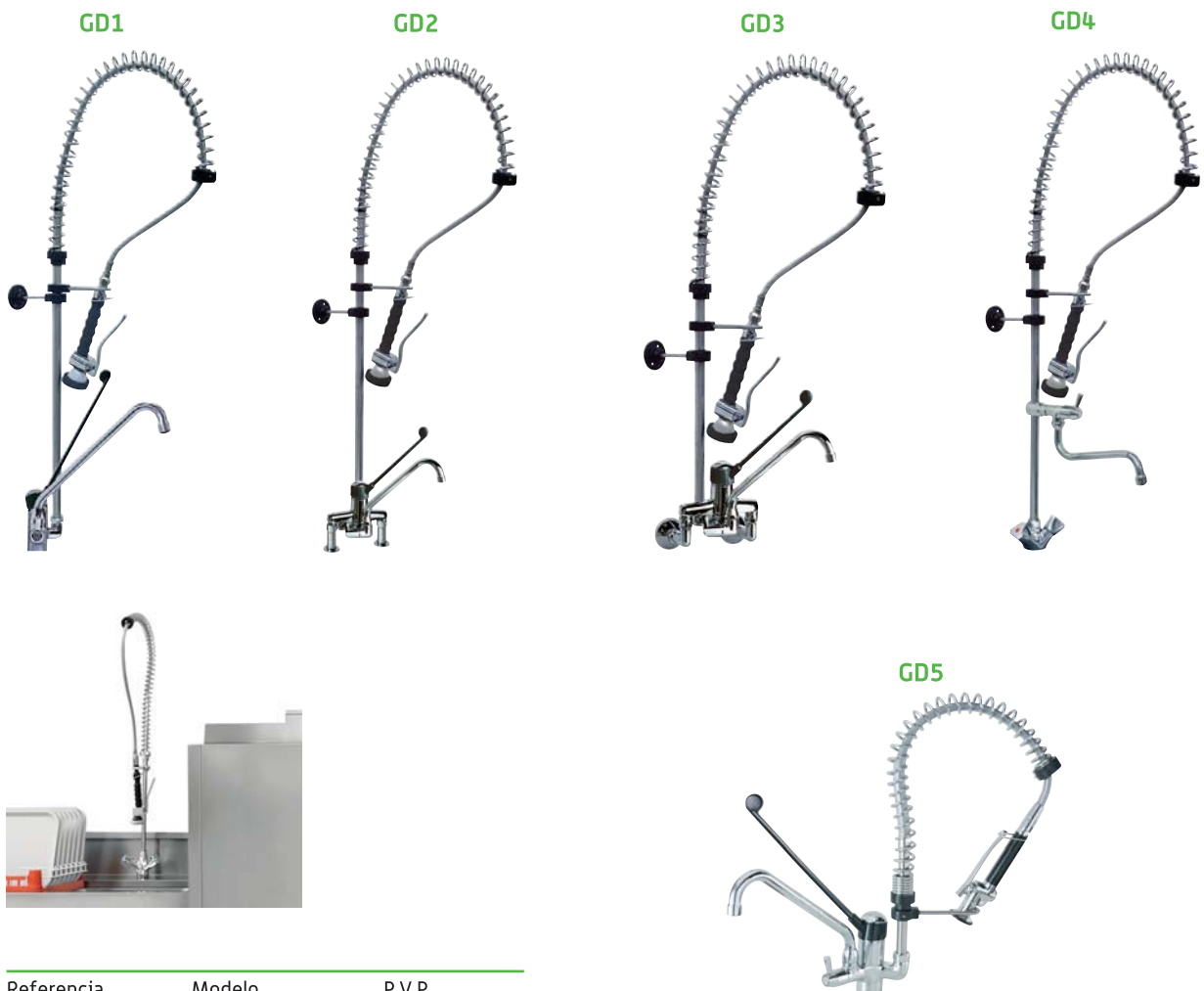


GRIFOS DE DUCHA Y MONOMANDOS

Modelo	Descripción	Conexión (Pulg.)	Longitud (mm.)
GD1	Grupo ducha con mezclador mono orificio y salida en U	1/2"	300
GD2	Grupo ducha con grifo monobloc de 2 orificios y salida en U	1/2"	300
GD3	Grupo ducha con mezclador a pared y salida en U	1/2"	300
GD4	Grupo ducha con grifo monobloc de 1 orificio y salida en U	1/2"	300
GD5	Grupo ducha con mezclador monomando, mono agujero y salida en U	1/2"	250

Posibilidad de otras medidas de conexiones y otras longitudes, consultar precios y disponibilidad.



Referencia	Modelo	P.V.P.
10.432.1	GD1	315,00

Referencia	Modelo	P.V.P.
10.432.2	GD2	410,00

Referencia	Modelo	P.V.P.
10.432.3	GD3	365,00

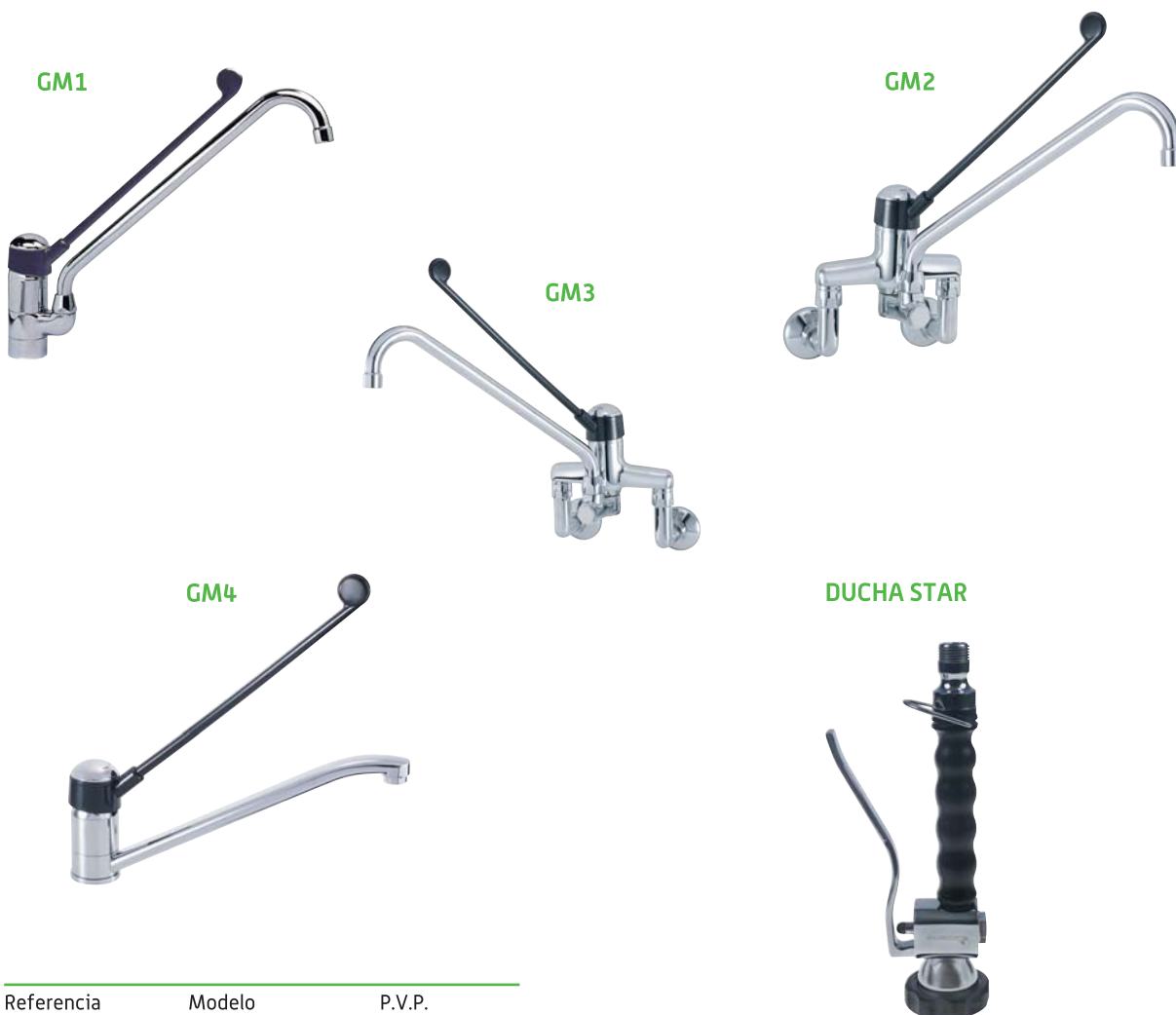
Referencia	Modelo	P.V.P.
10.432.4	GD4	280,00

Referencia	Modelo	P.V.P.
10.432.5	GD5	270,00

GRIFOS DE DUCHA Y MONOMANDOS

Modelo	Descripción	Conexión [Pulg.]	Longitud [mm.]
GM1	Grifo monoagua con mezclador mono orificio y salida en U	1/2"	300
GM2	Grifo monoagua con grifo monobloc de 2 orificios y salida en U	1/2"	300
GM3	Grifo monoagua con mezclador a pared y salida en U	1/2"	300
GM4	Grifo monoagua con mezclador mono orificio	1/2"	300
DUCHA STAR	Ducha de mano empalme	1/2"	-

Posibilidad de otras medidas de conexiones y otras longitudes, consultar precios y disponibilidad.



Referencia	Modelo	P.V.P.
10.432.6	GM1	108,00

Referencia	Modelo	P.V.P.
10.432.7	GM2	208,00

Referencia	Modelo	P.V.P.
10.432.8	GM3	194,00

Referencia	Modelo	P.V.P.
10.432.9	GM4	60,00

Referencia	Modelo	P.V.P.
10.432.10	DUCHA STAR	75,00