

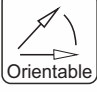
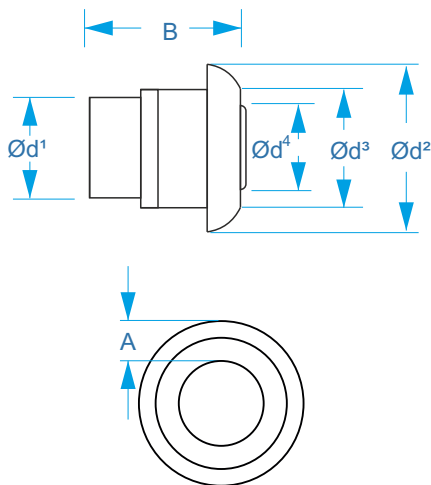


NOMENCLATURA
IDENTIFICACIÓN

ARTICULO	TAMAÑO	MONTAJE	ACABADO
MA37	125 160 200 250 315	Tornillos	B - Acabado Blanco P - Acabado Plata

MA37125B
CARACTERISTICAS GENERALES

B Blanco	 Impulsión	 Tornillos	
A Anonizado	 Orientable		


ESQUEMA INSTALACIÓN

COTAS NOMINALES

Artículo	Ød¹	Ød²	Ød³	Ød⁴	A	B
125 mm.	119	170	140	65	60	115
160 mm.	158	210	175	90	82	150
200 mm.	198	255	215	105	104	190
250 mm.	246	300	265	130	136	230
315 mm.	310	379	330	165	182	290

ESPECIFICACIONES

Fabricado en Aluminio.

 Montaje:
 Fijación mediante tornillos.

NOTA Para medidas no estándar contacte con nuestro departamento comercial para su asesoramiento.

LECTURA DE VALORES

Velocidad efectiva en m/s	Presión en mm.c.a.
Alcance en metros	Índice Nivel Sonoro en dB

m ³ /h	125		160		200		250		315		400		450	
100	8,54	3,37	6,29	1,19	3,54	0,38	2,26	0,15	1,50	0,06	0,88	0,02	0,42	0,01
	8,35	20	6,22	15	4,04	15	2,89	15	2,20	15	1,43	15	0,78	15
200	18,15	6,15	12,58	4,74	7,07	1,46	4,53	0,61	3,14	0,30	1,77	0,09	0,87	0,04
	18,23	35	12,45	31	8,09	16	5,79	15	4,30	15	2,86	15	1,12	15
300	22,52	2,97	18,86	10,67	10,61	3,38	6,79	1,38	4,60	0,60	2,65	0,21	1,15	0,11
	20,45	48	18,67	44	12,13	29	8,68	17	6,40	15	4,29	15	3,37	15
400					14,15	6,00	9,05	2,46	6,29	1,19	3,54	0,38	2,15	0,18
					16,17	37	11,57	26	8,80	16	5,72	15	3,97	15
500					17,68	9,38	11,32	3,84	7,86	1,85	4,42	0,59	2,75	0,38
					20,22	44	14,46	32	11,00	23	7,15	15	4,67	15
600					21,22	13,51	13,58	5,53	9,43	2,67	5,31	0,84	3,85	0,61
					24,26	50	17,36	38	13,20	29	8,58	18	6,16	15
700							15,42	7,54	11,00	3,50	6,19	1,15	4,32	0,97
							10,86	43	14,88	33	10,11	18	8,41	15
800							18,11	9,84	12,20	4,20	7,07	1,50	6,15	1,12
							23,37	47	17,61	37	11,44	22	9,77	15
900							20,37	12,74	14,15	6,00	7,96	1,90	6,80	1,40
							26,37	50	19,81	41	12,86	26	11,23	20
1000									15,72	7,41	8,84	2,35	7,32	1,87
									22,11	44	14,29	29	12,15	22
1100									17,29	8,97	9,73	2,84	8,54	2,70
									24,21	47	15,72	32	13,25	30
1200									18,86	10,67	10,61	3,38	9,15	3,15
									26,41	50	17,15	35	14,14	32
1300									20,43	12,53	11,49	3,96	10,32	3,68
									28,58	52	18,58	37	15,98	35
1400											12,38	4,60	11,25	4,02
											20,21	39	18,15	37
1500											13,26	5,28	12,10	4,89
											21,44	41	20,88	40
1600											15,92	7,60	14,03	6,12
											25,73	47	23,55	42
1700											16,80	8,47	15,35	7,25
											27,16	49	25,65	45
1800											17,68	9,38	16,33	8,68
											28,59	50	27,03	49
1900														
2000														

NOTA Resultados obtenidos mediante simulación de software.