

## Haciendo su trabajo incansablemente

Modelos Lug o Wafer para todas las aplicaciones automatizadas todo-nada y de control.

## Simplemente instale y olvídense

Larga vida y sin mantenimiento - combinado con los conceptos de accionamiento probados y demostrados de Belimo



# 9

## Válvulas de Mariposa

Aplicaciones automatizadas  
todo-nada y de control

Resumen de productos y datos técnicos		132
	PN 6, 10, 16 / DN 25–200	
Bridas tipo Wafer	PN 10, 16 / DN 250–350	134
	PN 16 / DN 400–700	
	PN 6, 10, 16 / DN 25–200	
Bridas tipo Lug	PN 10, 16 / DN 250–350	136
	PN 16 / DN 400–700	
Gama de actuadores ampliada		138
	Accionamiento manual / reductor	138
Accesorios mecánicos y eléctricos	Accionamiento manual / palanca manual, contactos auxiliares, potenciómetros de realimentación	139

## Válvulas de Mariposa

	Agua fría y caliente, con hasta un máx. de 50% de glicol en vol.	Para circuitos abiertos y cerrados de agua fría y caliente	Para conmutar generadores de calor o unidades de producción de frío	Presión permitida [kPa]	Temperatura del fluido [°C]	DN	$K_{vmax}$ [m³/h]	Tipo de válvula	Actuadores Adecuados		
									Actuadores estándar	Actuadores rápidos	Actuadores con función de seguridad
<b>Bridas tipo Wafer</b>									<b>Página 134</b>		
	•	•	•	1600	-20...+120	25-700	45-42800	D6..N	•	•	•
<b>Bridas tipo Lug</b>									<b>Página 136</b>		
	•	•	•	1600	-20...+120	25-700	45-42800	D6..NL	•	•	•

## Presiones de cierre de las válvulas de mariposa D6..N / D6..NL

Modelo de válvula de mariposa (VM)	Modelo de actuador	DN	$P_s$ [kPa]	SR..	GR..	DR..	SY1..	SY2..	SY3..	SY4..	SY6..	SY7..	SY8..	SY9..	SY10..	SY12..
				$\Delta p_s$ [kPa]	$\Delta p_s$ [kPa]	$\Delta p_s$ [kPa]	$\Delta p_s$ [kPa]	$\Delta p_s$ [kPa]	$\Delta p_s$ [kPa]	$\Delta p_s$ [kPa]	$\Delta p_s$ [kPa]	$\Delta p_s$ [kPa]	$\Delta p_s$ [kPa]	$\Delta p_s$ [kPa]	$\Delta p_s$ [kPa]	$\Delta p_s$ [kPa]
<b>2 vías / PN 6, 10, 16</b>																
D625N(L)	25	1600	1200				1200									
D632N(L)	32	1600	1200				1200									
D640N(L)	40	1600	1200				1200									
D650N(L)	50	1600	1200				1200									
D665N(L)	65	1600	1200				1200									
D680N(L)	80	1600	1200				1200									
D6100N(L)	100	1600		1200				1200								
D6125N(L)	125	1600			1200			1200								
D6150N(L)	150	1600			1200			1200								
D6200N(L)	200	1600							1200							
<b>2 vías / PN 10, 16</b>																
D6250N(L)	250	1600							1200							
D6300N(L)	300	1600							1200							
D6350N(L)	350	1600								600	1200					
<b>2 vías / PN 16</b>																
D6400N(L)	400	1600								600	1000					
D6450N(L)	450	1600									600	1000				
D6500N(L)	500	1600										600	1000			
D6600N(L)	600	1600												600	1000	
D6700N(L)	700	1600													200	

$P_s$  = presión permitida  $\Delta p_s$  = presión de cierre

## Actuadores

Aplicaciones	Todo-nada	3 puntos	Tensión nominal 230 V AC	Tensión nominal 24 V AC/DC	Tensión nominal AC 24 – 240 V / DC 24 – 125 V	Tiempo de giro del motor 90° [s]	Tiempo de giro de la función de seguridad 90° [s]	Contactos auxiliares SPDT	Accesorios eléctricos	Gama de productos	Grado de protección IEC/EN	Par de giro nominal [Nm]	Modelo de actuador
<b>Actuadores estándar</b>													
 Aplicaciones estándar en sistemas CVAA. Filosofía de funcionamiento sin fallos.	•	•	•	•		90 150			•	Actuador rotativo	IP54	20 40	SR..-5 GR..-5
	•		•	•		150			•		IP54	<90	DR..7
<b>Actuadores rápidos</b>													
 Para el control preciso y rápido de las temperaturas, con tiempos de giro reducidos.	•	•	•	•		15 15 – 17 22 – 26 16 – 18 31 55 55 70 70 70		2		Actuador rotativo	IP67	35 90 150 400 650 1000 1500 2000 2500 3500	SY1.. SY2.. SY3.. SY4.. SY6.. SY7.. SY8.. SY9.. SY10.. SY12..
	•			•		35			•		IP54	40 <90 <90	GRC..A.. DRC..A.. DRC..A.TP..
	•			•		35			•		IP66	40 <90 <90	GRC..G.. DRC..G.. DRC..G-T..
<b>Actuadores estándar con función de seguridad mecánica</b>													
 Para aplicaciones en las que el movimiento a una posición de seguridad sea necesario en caso de interrupción del suministro eléctrico.	•			•	•	75	<20	2		Actuador rotativo con muelle de retorno	IP54	20	SRF..-5
<b>Actuadores estándar con función de seguridad eléctrica (SuperCap)</b>													
 Actuador fuerte para aplicaciones en las que se necesite el movimiento a una posición de seguridad en caso de interrupción del suministro eléctrico, ignorando breves interrupciones de éste.	•			•		150	35		•	Actuador rotativo SuperCap	IP54	40	GRK..-5

**PN 6, 10, 16 / DN 25–200**  
**PN 10, 16 / DN 250–350**  
**PN 16 / DN 400–700**



Bridas	Conforme a ISO 7005-2 y EN 1092-2
Temperatura del fluido	-20...+120 °C
Tasa de fuga	A, estanca (EN 12266-1)

Actuadores Adecuados

	Par de giro nominal	Todo-nada	3 puntos	Conexión por terminales	Función de seguridad	Tensión nominal 24 V AC/DC 230 V AC	Tiempo de giro del motor 90°	Contactos auxiliares SPDT	3 Modelo de actuador 1)	Presión de cierre (k <sub>vmax</sub> )					
										Modelo de VM	Modelo de VM	Modelo de VM	Modelo de VM	Modelo de VM	
										DN 25	DN 32	DN 40	DN 50	DN 65	
										45	55	70	90	180	
										EUR 88,00	EUR 95,00	EUR 104,00	EUR 112,00	EUR 129,00	
										+	+	+	+	+	
										EUR	EUR	EUR	EUR	EUR	
<b>Actuadores estándar</b>															
SR..	20 Nm	•	•			24 V	90 s		SR24A-5	228,00	316,00	323,00	332,00	340,00	357,00
						230 V			SR230A-5	228,00	316,00	323,00	332,00	340,00	357,00
	40 Nm	•				24 V	150 s		GR24A-5	334,00	422,00	429,00	438,00	446,00	463,00
						230 V			GR230A-5	334,00	422,00	429,00	438,00	446,00	463,00
GR..	<90 Nm	•				24 V	150 s		DR24A-7	614,00					
						230 V			DR230A-7	614,00					
						24 V			DR24A-TP-7	614,00					
<b>Actuadores rápidos</b>															
DR..	35 Nm	•	•	•		24 V	15 s	2	SY1-24-3-T	547,00	635,00	642,00	651,00	659,00	676,00
						230 V		2	SY1-230-3-T	547,00	635,00	642,00	651,00	659,00	676,00
	40 Nm	•				24 V	35 s		GRC24A-5	368,00					
									GRC24G-5	545,00					
									DRC24A-7	681,00					
DRC..	<90 Nm	•				24 V	35 s		DRC24G-7	858,00					
									DRC24A-TP-7	681,00					
									DRC24G-T-7	858,00					
	90 Nm	•	•	•		24 V	15 s	2	SY2-24-3-T	1369,00					
						230 V	17 s	2	SY2-230-3-T	1369,00					
SY1..	150 Nm	•	•	•		24 V	22 s	2	SY3-24-3-T	1543,00					
						230 V	26 s	2	SY3-230-3-T	1543,00					
	400 Nm	•	•	•		24 V	16 s	2	SY4-24-3-T	2083,00					
						230 V	18 s	2	SY4-230-3-T	2083,00					
	650 Nm	•	•	•		230 V	31 s	2	SY6-230-3-T	2975,00					
SY..	1000 Nm	•	•	•		230 V	55 s	2	SY7-230A-3-T	3468,00					
	1500 Nm	•	•	•		230 V	55 s	2	SY8-230A-3-T	4214,00					
	2000 Nm	•	•	•		230 V	70 s	2	SY9-230A-3-T	4888,00					
	2500 Nm	•	•	•		230 V	70 s	2	SY10-230A-3-T	5525,00					
	3500 Nm	•	•	•		230 V	70 s	2	SY12-230A-3-T	7721,00					
<b>Actuadores con función de seguridad NC/NA 4</b>															
SRF..	20 Nm	•			⊕	24 V	75 s	2	SRF24A-5	385,00	473,00	480,00	489,00	497,00	514,00
								2	SRF24A-S2-5	425,00	513,00	520,00	529,00	537,00	554,00
						24–240 V AC 24–125 V DC			SRFA-5	404,00	492,00	499,00	508,00	516,00	533,00
								2	SRFA-S2-5	451,00	539,00	546,00	555,00	563,00	580,00
GRK..	40 Nm	•			— —	24 V	150 s		GRK24A-5 2)	598,00	686,00	693,00	702,00	710,00	727,00

<sup>1)</sup> Determine la combinación de actuador/válvula en relación con la tabla de presiones de cierre de las válvulas de mariposa en la **Página 132**.

<sup>2)</sup> El actuador GRK24A-5 sólo está disponible en la versión NC (normalmente cerrado).

Ejemplo de pedido:

**D625N** + **SRF24A-5** **-O**

1 2 3 4

1 Modelo de válvula de mariposa (VM)

2 + Actuador montado / actuador suministrado separadamente

3 Modelo de actuador

4 Actuadores con función de seguridad ⊕ = mecánica o —|— = eléctrica:

La posición de seguridad de todos los actuadores ⊕ es NC (normalmente cerrado). La versión NA (normalmente abierto) también se encuentra disponible al mismo precio. Para ello, añada **-O** al modelo de actuador 3 al hacer el pedido, i.e. **SRF24A-5** = NC **SRF24A-5 -O** = NA. La posición de emergencia de todos los actuadores —|— se puede ajustar en el propio actuador.

Precio = precio unitario Precio = combinación recomendada Precio = combinación posible

DN 80	DN 100	DN 125	DN 150	DN 200	DN 250	DN 300	DN 350	DN 400	DN 450	DN 500	DN 600	DN 700
$k_{vmax}$ [m <sup>2</sup> /h]	$k_{vmax}$ [m <sup>2</sup> /h]	$k_{vmax}$ [m <sup>2</sup> /h]	$k_{vmax}$ [m <sup>2</sup> /h]	$k_{vmax}$ [m <sup>2</sup> /h]	$k_{vmax}$ [m <sup>2</sup> /h]	$k_{vmax}$ [m <sup>2</sup> /h]	$k_{vmax}$ [m <sup>2</sup> /h]	$k_{vmax}$ [m <sup>2</sup> /h]	$k_{vmax}$ [m <sup>2</sup> /h]	$k_{vmax}$ [m <sup>2</sup> /h]	$k_{vmax}$ [m <sup>2</sup> /h]	$k_{vmax}$ [m <sup>2</sup> /h]
300	580	820	1600	2900	4400	7300	10900	14200	18800	24100	37300	42800
<b>D680N</b>	<b>D6100N</b>	<b>D6125N</b>	<b>D6150N</b>	<b>D6200N</b>	<b>D6250N</b>	<b>D6300N</b>	<b>D6350N</b>	<b>D6400N</b>	<b>D6450N</b>	<b>D6500N</b>	<b>D6600N</b>	<b>D6700N</b>
EUR 170,00	EUR 219,00	EUR 249,00	EUR 273,00	EUR 428,00	EUR 636,00	EUR 922,00	EUR 1234,00	EUR 1983,00	EUR 3249,00	EUR 4931,00	EUR 8175,00	EUR 13261,00
+ /	+ /	+ /	+ /	+ /	+ /	+ /	+ /	+ /	+ /	+ /	+ /	+ /
EUR	EUR	EUR	EUR	EUR	EUR	EUR	EUR	EUR	EUR	EUR	EUR	EUR
398,00												
398,00												
504,00	553,00											
504,00	553,00											
		863,00	887,00									
		863,00	887,00									
		863,00	887,00									
717,00												
717,00												
	587,00											
	764,00											
		930,00	954,00									
		1107,00	1131,00									
		930,00	954,00									
		1107,00	1131,00									
		1618,00	1642,00									
		1618,00	1642,00									
				1971,00								
				1971,00								
					2719,00	3005,00						
					2719,00	3005,00						
							4209,00	Precio bajo solicitud				
							4702,00	Precio bajo solicitud	Precio bajo solicitud			
									Precio bajo solicitud			
										Precio bajo solicitud		
											Precio bajo solicitud	
												Precio bajo solicitud
555,00												
595,00												
574,00												
621,00												
768,00	817,00											

Tabla "Presiones de cierre de las válvulas de mariposa" en la [Página 132](#)  
 Accesorios compatibles desde la [Página 138](#)  
 Gama de actuadores ampliada para estos modelos de válvula en [Página 138](#)  
 Actuadores con comunicación en el capítulo 11 desde la [Página 174](#)  
 Actuadores con margen de trabajo 0.5–10 V bajo solicitud

**PN 6, 10, 16 / DN 25–200**  
**PN 10, 16 / DN 250–350**  
**PN 16 / DN 400–700**



Bridas	Conforme a ISO 7005-2 y EN 1092-2
Temperatura del fluido	-20...+120 °C
Tasa de fuga	A, estanca (EN 12266-1)

Actuadores Adecuados

	Par de giro nominal	Todo-nada	3 puntos	Conexión por terminales	Función de seguridad	Tensión nominal 24 V AC/DC 230 V AC	Tiempo de giro del motor 90°	Contactos auxiliares SPDT	3 Modelo de actuador 1)	Presión de cierre (k <sub>vmax</sub> )					
										Modelo de VM	Modelo de VM	Modelo de VM	Modelo de VM	Modelo de VM	
										DN 25	DN 32	DN 40	DN 50	DN 65	
										45	55	70	90	180	
										D625NL	D632NL	D640NL	D650NL	D665NL	
										EUR 103,00	EUR 110,00	EUR 120,00	EUR 135,00	EUR 153,00	
										2	+	+	+	+	+
										EUR	EUR	EUR	EUR	EUR	
<b>Actuadores estándar</b>															
SR..	20 Nm	•	•			24 V	90 s		SR24A-5	228,00	331,00	338,00	348,00	363,00	381,00
						230 V			SR230A-5	228,00	331,00	338,00	348,00	363,00	381,00
	40 Nm	•				24 V	150 s		GR24A-5	334,00	437,00	444,00	454,00	469,00	487,00
						230 V			GR230A-5	334,00	437,00	444,00	454,00	469,00	487,00
GR..	<90 Nm	•				24 V	150 s		DR24A-7	614,00					
						230 V			DR230A-7	614,00					
					•	24 V			DR24A-TP-7	614,00					
<b>Actuadores rápidos</b>															
DR..	35 Nm	•	•	•		24 V	15 s	2	SY1-24-3-T	547,00	650,00	657,00	667,00	682,00	700,00
						230 V		2	SY1-230-3-T	547,00	650,00	657,00	667,00	682,00	700,00
	40 Nm	•				24 V	35 s		GRC24A-5	368,00					
									GRC24G-5	545,00					
									DRC24A-7	681,00					
DRC..	<90 Nm	•				24 V	35 s		DRC24G-7	858,00					
									DRC24A-TP-7	681,00					
									DRC24G-T-7	858,00					
	90 Nm	•	•	•		24 V	15 s	2	SY2-24-3-T	1369,00					
						230 V	17 s	2	SY2-230-3-T	1369,00					
SY1..	150 Nm	•	•	•		24 V	22 s	2	SY3-24-3-T	1543,00					
						230 V	26 s	2	SY3-230-3-T	1543,00					
	400 Nm	•	•	•		24 V	16 s	2	SY4-24-3-T	2083,00					
						230 V	18 s	2	SY4-230-3-T	2083,00					
	650 Nm	•	•	•		230 V	31 s	2	SY6-230-3-T	2975,00					
SY..	1000 Nm	•	•	•		230 V	55 s	2	SY7-230A-3-T	3468,00					
	1500 Nm	•	•	•		230 V	55 s	2	SY8-230A-3-T	4214,00					
	2000 Nm	•	•	•		230 V	70 s	2	SY9-230A-3-T	4888,00					
	2500 Nm	•	•	•		230 V	70 s	2	SY10-230A-3-T	5525,00					
	3500 Nm	•	•	•		230 V	70 s	2	SY12-230A-3-T	7721,00					
<b>Actuadores con función de seguridad NC/NA 4</b>															
SRF..	20 Nm	•			⊕	24 V	75 s	2	SRF24A-5	385,00	488,00	495,00	505,00	520,00	538,00
								2	SRF24A-S2-5	425,00	528,00	535,00	545,00	560,00	578,00
						24–240 V AC 24–125 V DC			SRFA-5	404,00	507,00	514,00	524,00	539,00	557,00
								2	SRFA-S2-5	451,00	554,00	561,00	571,00	586,00	604,00
GRK..	40 Nm	•			— —	24 V	150 s		GRK24A-5 2)	598,00	701,00	708,00	718,00	733,00	751,00

1) Determine la combinación de actuador/válvula en relación con la tabla de presiones de cierre de las válvulas de mariposa en la **Página 132**.

2) El actuador GRK24A-5 sólo está disponible en la versión NC (normalmente cerrado).

Ejemplo de pedido:

**D625NL** + **SRF24A-5** - **O**

1

2

3

4

1 Modelo de válvula de mariposa (VM)

2 + Actuador montado / actuador suministrado por separado

3 Modelo de actuador

4 Actuadores con función de seguridad ⊕ = mecánica o —|— = eléctrica:

La posición de seguridad de todos los actuadores ⊕ es NC (normalmente cerrado). La versión NA (normalmente abierto) también se encuentra disponible al mismo precio. Para ello, añada -O al modelo de actuador 3 al hacer el pedido, i.e. **SR24FA-5** = NC **SR24FA-5 -O** = NA La posición de emergencia de todos los actuadores —|— se puede ajustar en el propio actuador.

Precio = precio unitario Precio = combinación recomendada Precio = combinación posible

DN 80		DN 100		DN 125		DN 150		DN 200		DN 250		DN 300		DN 350		DN 400		DN 450		DN 500		DN 600		DN 700	
$k_{vmax}$ [m <sup>3</sup> /h]	Modelo de VM	$k_{vmax}$ [m <sup>3</sup> /h]	Modelo de VM	$k_{vmax}$ [m <sup>3</sup> /h]	Modelo de VM	$k_{vmax}$ [m <sup>3</sup> /h]	Modelo de VM	$k_{vmax}$ [m <sup>3</sup> /h]	Modelo de VM	$k_{vmax}$ [m <sup>3</sup> /h]	Modelo de VM	$k_{vmax}$ [m <sup>3</sup> /h]	Modelo de VM	$k_{vmax}$ [m <sup>3</sup> /h]	Modelo de VM	$k_{vmax}$ [m <sup>3</sup> /h]	Modelo de VM	$k_{vmax}$ [m <sup>3</sup> /h]	Modelo de VM	$k_{vmax}$ [m <sup>3</sup> /h]	Modelo de VM	$k_{vmax}$ [m <sup>3</sup> /h]	Modelo de VM	$k_{vmax}$ [m <sup>3</sup> /h]	Modelo de VM
300	D680NL	580	D6100NL	820	D6125NL	1600	D6150NL	2900	D6200NL	4400	D6250NL	7300	D6300NL	10900	D6350NL	14200	D6400NL	18800	D6450NL	24100	D6500NL	37300	D6600NL	42800	D6700NL
EUR	200,00	EUR	253,00	EUR	291,00	EUR	313,00	EUR	498,00	EUR	763,00	EUR	1135,00	EUR	1475,00	EUR	2281,00	EUR	4427,00	EUR	6156,00	EUR	9089,00	EUR	15528,00
	+/		+/		+/		+/		+/		+/		+/		+/		+/		+/		+/		+/		+/
	EUR		EUR		EUR		EUR		EUR		EUR		EUR		EUR		EUR		EUR		EUR		EUR		EUR

428,00																									
428,00																									
534,00	587,00																								
534,00	587,00																								
				905,00	927,00																				
				905,00	927,00																				
				905,00	927,00																				

747,00																									
747,00																									
		621,00																							
		798,00																							
				972,00	994,00																				
				1149,00	1171,00																				
				972,00	994,00																				
				1149,00	1171,00																				
				1660,00	1682,00																				
				1660,00	1682,00																				
								2041,00																	
								2041,00																	
									2846,00	3218,00															
									2846,00	3218,00															
												4450,00	Precio bajo solicitud												
												4943,00	Precio bajo solicitud												
														Precio bajo solicitud											
															Precio bajo solicitud										
																Precio bajo solicitud									
																	Precio bajo solicitud								
																		Precio bajo solicitud							
																			Precio bajo solicitud						
																				Precio bajo solicitud					
																					Precio bajo solicitud				
																						Precio bajo solicitud			
																							Precio bajo solicitud		
																								Precio bajo solicitud	
																									Precio bajo solicitud

585,00																									
625,00																									
604,00																									
651,00																									
798,00	851,00																								

Tabla "Presiones de cierre de las válvulas de mariposa" en la [Página 132](#)  
 Accesorios compatibles desde la [Página 138](#)  
 Gama de actuadores ampliada para estos modelos de válvula en [Página 138](#)  
 Actuadores con comunicación en el capítulo 11 desde la [Página 174](#)  
 Actuadores con margen de trabajo 0.5–10 V bajo solicitud



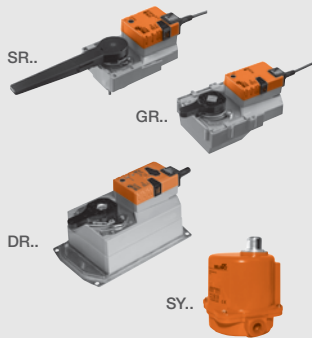
## Actuadores adecuados para válvulas de mariposa de DN 25 – 300

Para aplicaciones de control

Máx. velocidad del fluido en válvulas de mariposa 4 m/s

Ángulo de giro entre 0° y 54° corresponde aproximadamente a una curva característica isoporcentual

### Actuadores Adecuados



Par de giro nominal	Conexión por terminales	Tensión nominal 24 V AC/DC 230 V AC	Tiempo de giro del motor 90°	Contactos auxiliares SPDT	Modelo de actuador	EUR
<b>Actuadores proporcionales (2 – 10 V)</b>						
20 Nm		24 V	90 s		SR24A-SR-5	308,00
		230 V			SR230A-SR-5	308,00
40 Nm		24 V	150 s		GR24A-SR-5	420,00
<90 Nm		24 V	150 s		DR24A-SR-7	767,00
90 Nm	•	24 V	15 s	2	SY2-24-SR-T	2467,00
		230 V	17 s	2	SY2-230-SR-T	2538,00
150 Nm	•	24 V	22 s	2	SY3-24-SR-T	2641,00
		230 V	26 s	2	SY3-230-SR-T	2712,00
400 Nm	•	24 V	16 s	2	SY4-24-SR-T	3181,00
		230 V	18 s	2	SY4-230-SR-T	3251,00

Accesorios compatibles [Página 139](#)

Actuadores con comunicación en el capítulo 11 desde la [Página 174](#)

Actuadores con margen de trabajo 0.5 – 10 V bajo solicitud

## Accionamiento manual / reductor



### Reductor

Auto bloqueo, sin mantenimiento  
Indicador de posición: 0° 22.5° 45° 77.5° 90°  
Regulación continua ajustable

Diámetro nominal

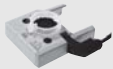

Adecuados para válvulas de mariposa

Diámetro nominal	D6..	Modelo	EUR
DN 25 – DN 100	•	ZD6N-S100	74,00
DN 125 – DN 150	•	ZD6N-S150	89,00
DN 200	•	ZD6N-S200	101,00
DN 250	•	ZD6N-S250	107,00
DN 300 – DN 350	•	ZD6N-S350	191,00
DN 400	•	ZD6N-S400	390,00
DN 450	•	ZD6N-S450	510,00
DN 500	•	ZD6N-S500	651,00
DN 600	•	ZD6N-S600	935,00
DN 700	•	ZD6N-S700	1310,00

## Accionamiento manual / palanca manual

		Adecuados para válvulas de mariposa			Modelo	EUR
		D6..				
	<b>Palanca manual</b> DN 25 – DN 100	•			ZD6N-H100	22,60
	<b>Palanca manual</b> DN 125 – DN 150	•			ZD6N-H150	37,00

## Contactos auxiliares

		Contactos auxiliares SPDT	Adecuados para actuadores			Modelo	EUR
			DR..A	GR..A	SR..A		
	<b>Contacto auxiliar adaptable</b> 1 mA – 3 (0.5) A, AC 250 V Punto de conmutación ajustable 0 – 100%	1	•	•	•	S1A	45,00
	<b>Contactos auxiliares adaptables</b> 1 mA – 3 (0.5) A, AC 250 V Puntos de conmutación ajustables 0 – 100%	2	•	•	•	S2A	60,00

## Potenciómetros de realimentación

		Resistencia	Adecuados para actuadores			Modelo	EUR
			DR..A	GR..A	SR..A		
	<b>Potenciómetros de realimentación</b> Adaptables	140 Ω	•	•	•	P140A	71,00
		200 Ω	•	•	•	P200A	71,00
		500 Ω	•	•	•	P500A	71,00
		1 kΩ	•	•	•	P1000A	71,00
		2.8 kΩ	•	•	•	P2800A	71,00
		5 kΩ	•	•	•	P5000A	71,00
		10 kΩ	•	•	•	P10000A	71,00